

**SIEMENS CONTACTOR SUPPRESSOR**

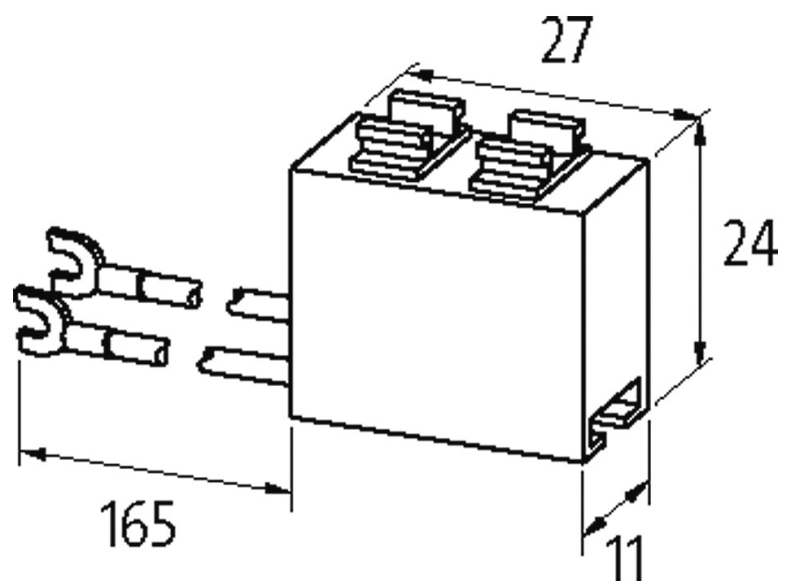
RC, 230/400VAC

230 V AC/DC

400 V AC/DC

RC

Otras configuraciones y voltajes bajo demanda.

**[Enlace al producto](#)****Ilustración**

stay connected



RC

El producto puede diferir de la imagen

### Homologaciones



### Conmutadores adecuados

3 TH 3/4/8; 3 TF 30...45; 3 TB 40...3 TB 44

### Datos técnicos

Factor de atenuación	aprox. 1.5 × UN
Material	Plástico, resistente al fuego según UL 94
Hilos de conexión	Terminales de horquilla de cierre automático

### Características generales

Dimensiones alto × ancho × fondo	11×27×24 mm
Rango de temperatura	-20...+70 °C

### Datos comerciales

EAN	4048879019774
eClass	27371013
Número de tarifa arancelaria	85363010
País de origen	CZ
Unidad de embalaje	1