

filtro per contattore Siemens

RC, 230/400VAC

230 V AC/DC

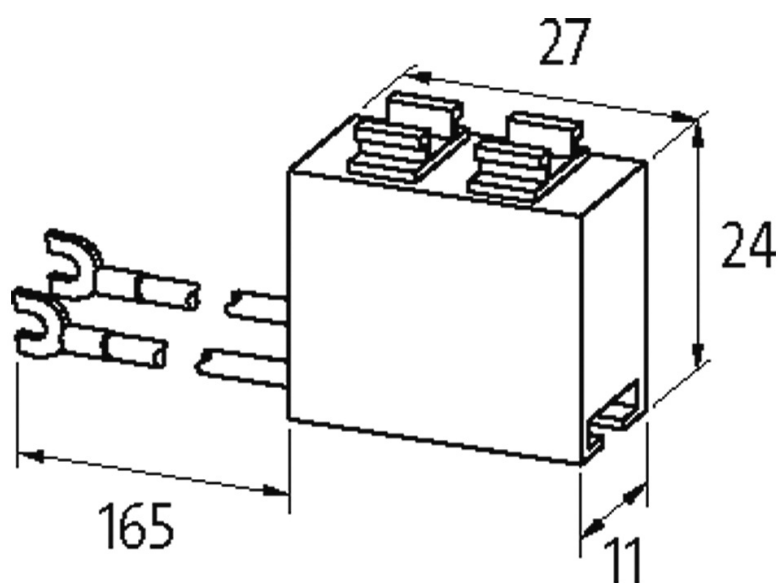
400 V AC/DC

RC

Altre configurazioni e tensioni su richiesta.

[Link al prodotto](#)

Immagine

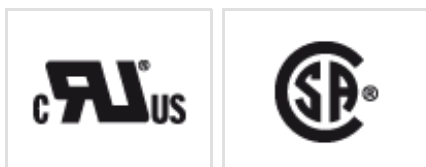




RC

Immagine rappresentativa

Certificazioni



Apparecchi idonei

3 TH 3/4/8; 3 TF 30...45; 3 TB 40...3 TB 44

Dati tecnici

Fattore di soppressione	circa 1.5 x UN
Materiale	Plastica antifiama a norme (UL 94)
Fili di connessione	capocorda a forcina autobloccante

Dati generali

Dimensioni H x W x D	11x27x24 mm
Range temperatura	-20...+70 °C

dati commerciali

EAN	4048879019774
eClass	27371013
Lotto minimo ordinabile	1
Numero di tariffa doganale	85363010
paese di origine	CZ