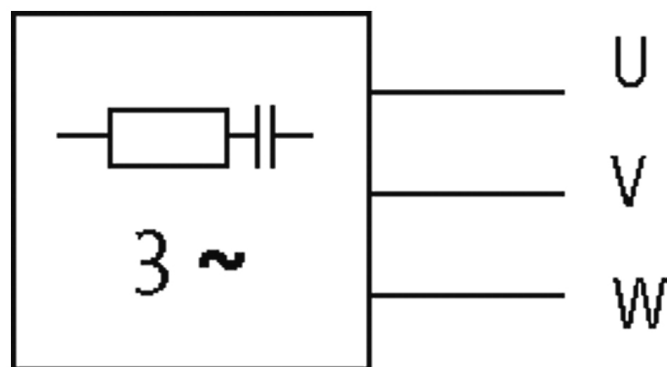


Motorentstörmodul

RC, 3x400VAC/10kW

3 × 400 V AC
RC

Entstörmodule für andere Spannungen, Frequenzen bzw. Motorleistungen auf Anfrage.
RC-Motorbeschaltungen nicht mit Frequenzumrichter einsetzen. Zum Aufschnappen auf
Tragschiene sind 2 Schnappadapter Art.-Nr. 20900 notwendig

[Link zum Produkt](#)**Abbildungen**

RC

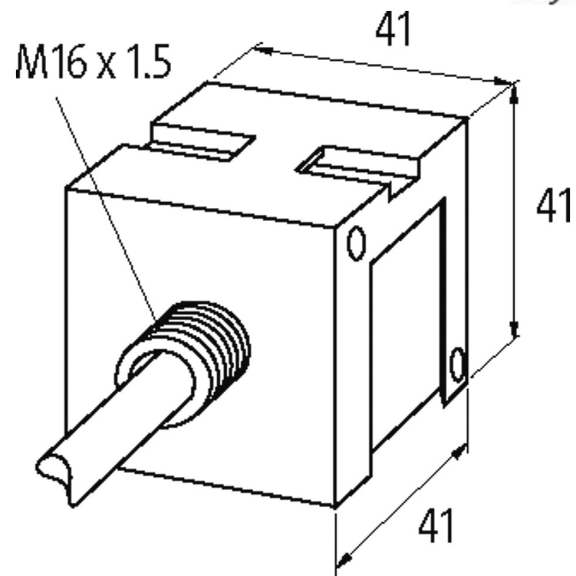


Abbildung stellvertretend

Technische Daten

Frequenz	50...60 Hz
Material	Kunststoff, schwer entflammbar (UL 94)
Vergussmasse	2-Komponenten Vergussmasse

Allgemeine Daten

Temperaturbereich	-20...+60 °C
Befestigungsart	schnappbar auf Tragschiene TH35 (EN 60715)
Anschlussart	ca. 500 mm, PVC-Leitung 3 × 0.75 mm ²
Abmessungen H × B × T	41×41×41 mm

Kaufmännische Daten

EAN	4048879019569
eClass	27371013
Ursprungsland	CZ
Verpackungseinheit	1
Zolltarifnummer	85363010