

MOTOR SUPPRESSOR

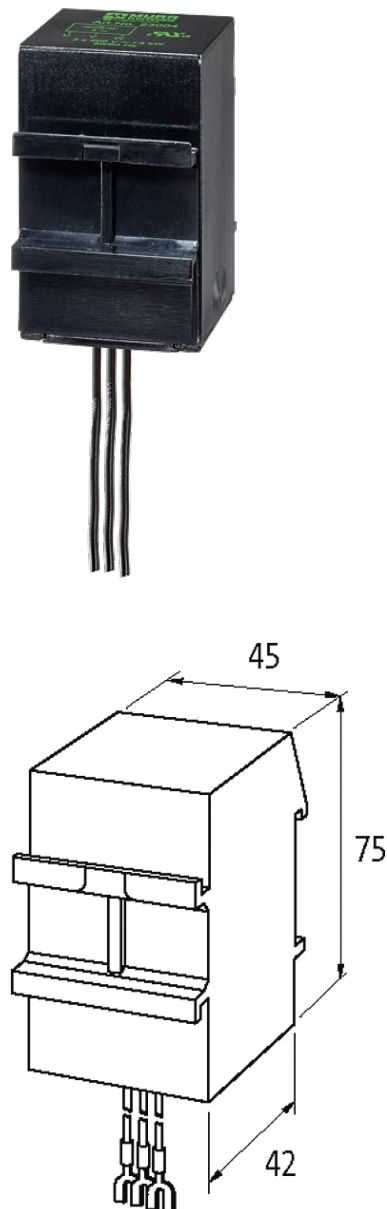
Varistor, 3x575VAC/10kW

3 × 575 V AC
VDR

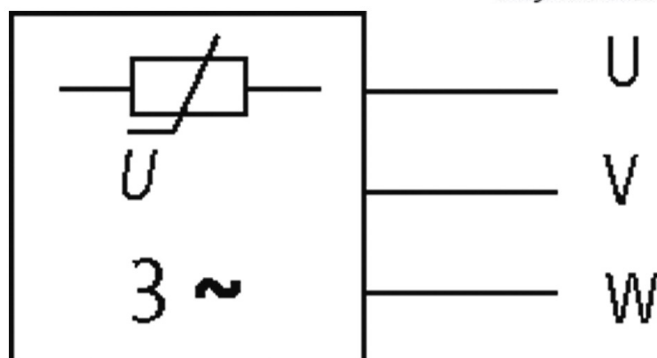
Supressores para outras tensões, frequências e classificações de motores estão disponíveis sob encomenda Não utilize supressores de motores RC com inversores de frequência.

[Link do produto](#)

Ilustração



stay connected



VDR

Produto pode diferir da imagem

Aprovações



Dados técnicos

Frequência	10...400 Hz
Material	Plástico, anti-chama para (UL 94)
Composto resina	Epóxi de 2 componentes

Dados gerais

Conexão	aprox. 250 mm, núcleo único 0.5 mm ² terminais finais partidos auto protegidos M4
Dimensões A x L x P	75x45x42 mm
Faixa de temperatura	-20...+60 °C

Dados comerciais

Classificação fiscal	85363010
EAN	4048879019545
eClass	27371013
País de origem	CZ
Quantidade por embalagem	1