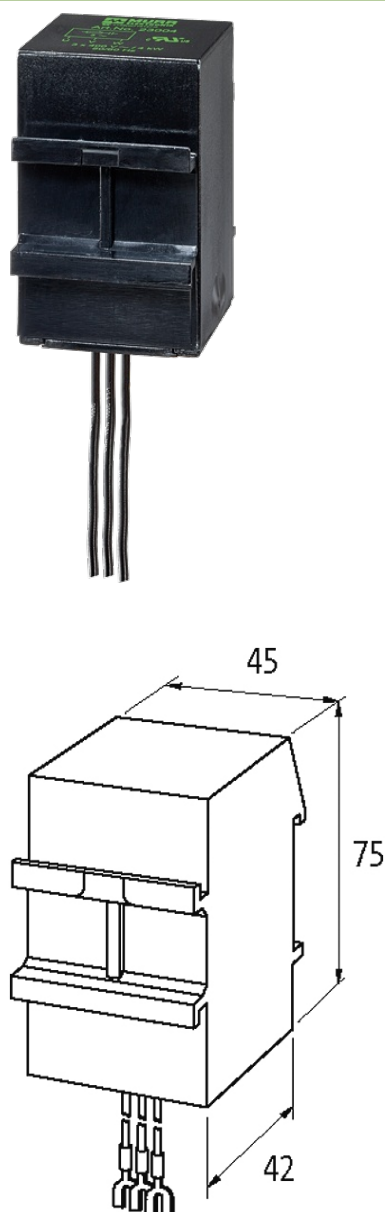


**HRC 3/660-10**

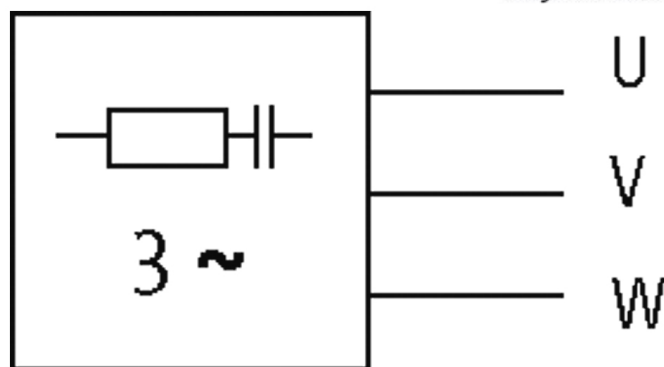
Module d'antiparasitage pour moteur CEM, HRC 3, 3 X 690 V AC, 10 kW

3 x 690 V AC  
RC

Modules d'antiparasitage pour tensions, fréquences ou puissances de moteur différentes sur demande. Ne pas utiliser de réseaux RC sur le moteur avec le convertisseur de fréquence.

[Lien vers le produit](#)**Illustration**

stay connected



RC

Photo non contractuelle

### Caractéristiques techniques

Fréquence	50...60 Hz
Matériau	Plastique, difficilement inflammable (UL 94)
Résine	Scellement à 2 composants

### Caractéristiques générales

Type de raccordement	env. 250 mm, brins individuels 0.5 mm <sup>2</sup> , avec cosse à fourche autoblocante M4
Dimensions H x L x P	75x45x42 mm
Plage de température	-20...+60 °C

### données commerciales

EAN	4048879019538
eClass	27371013
Numéro du tarif douanier	85363010
pays d'origine	CZ
Unité de conditionnement	1