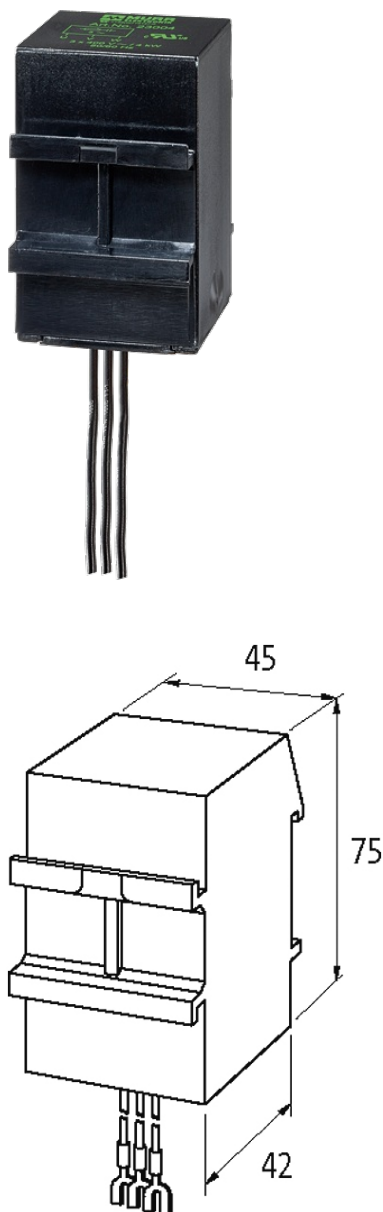


filtro motore

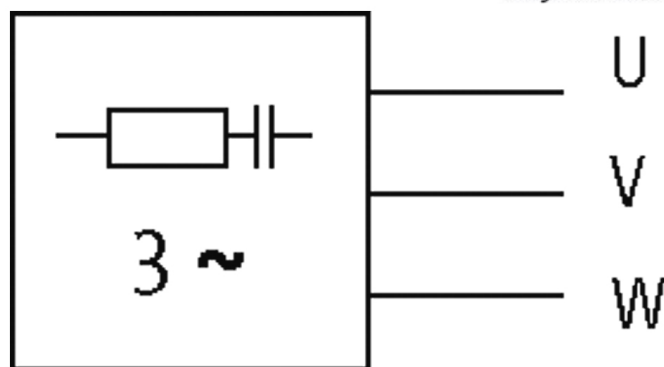
RC, 3x690VAC/10kW

3 × 690 V AC
RC

Filtri antidisturbo per altre tensioni, frequenze e potenza motore disponibili available su richiesta. Non utilizzare filtri motore RC con invertitori di frequenza.

[Link al prodotto](#)**Immagine**

stay connected



RC

Immagine rappresentativa

Dati tecnici

Frequenza	50...60 Hz
Materiale	Plastica antifiamma a norme (UL 94)
Massa isolante	Massa isolante a 2 componenti

Dati generali

Connessione	circa 250 mm, cavetti singoli 0.5 mm ² , con morsetti a forcella autobloccanti M4
Dimensioni H x W x D	75x45x42 mm
Range temperatura	-20...+60 °C

dati commerciali

EAN	4048879019538
eClass	27371013
Lotto minimo ordinabile	1
Numero di tariffa doganale	85363010
paese di origine	CZ