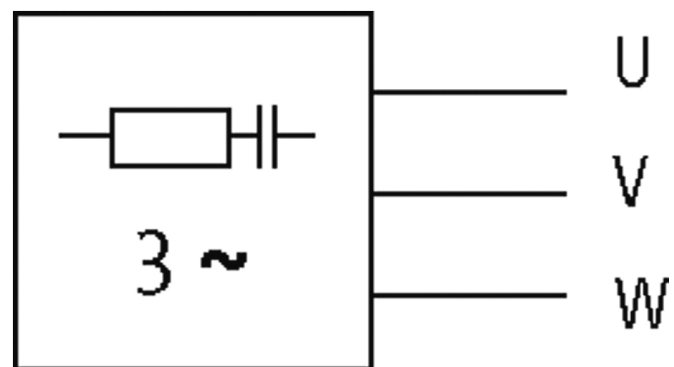


MOTOR SUPPRESSOR

RC, 3x575VAC/7,5kW

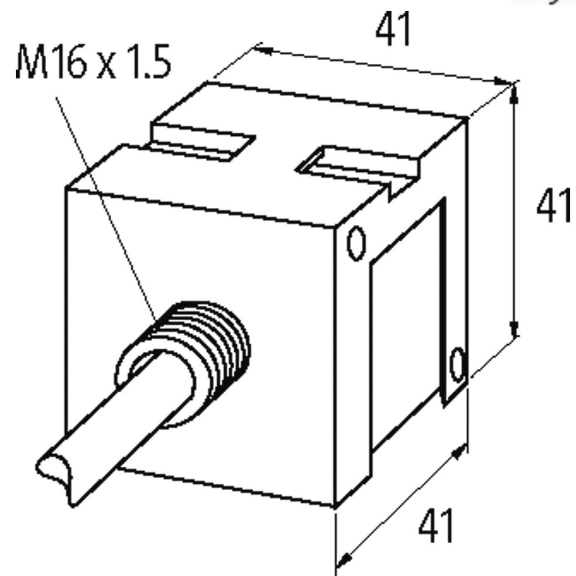
3 × 575 V AC
RC

Supressores para outras tensões, frequências e classificações de motores estão disponíveis sob encomenda Não utilize supressores de motores RC com inversores de frequência. Para montagem em trilho DIN use 2 × No. Art. 20900 adaptador pé

[Link do produto](#)**Ilustração**

RC

stay connected



Produto pode diferir da imagem

Aprovações



Dados técnicos

Frequência	50...60 Hz
Material	Plástico, anti-chama para (UL 94)
Composto resina	Epóxi de 2 componentes

Dados gerais

Faixa de temperatura	-20...+60 °C
Método de montagem	Montagem em trilho DIN TH35 (EN 60715)
Conexão	aprox. 500 mm, cabo PVC 3 x 0.75 mm ²
Dimensões A x L x P	41x41x41 mm

Dados comerciais

Classificação fiscal	85363010
EAN	4048879019484
eClass	27371013
País de origem	CZ
Quantidade por embalagem	1