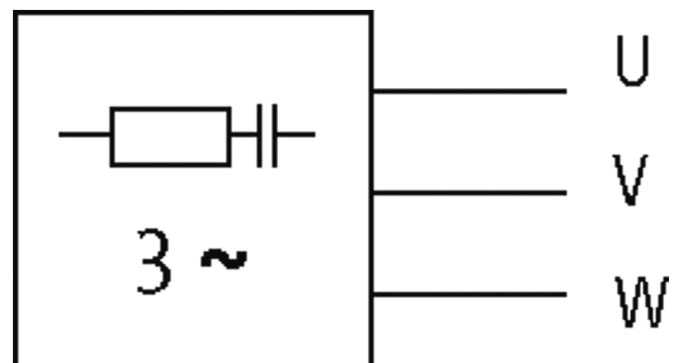


RC 3/047-575 U

Module d'antiparasitage pour moteur CEM, RC 3 U, 3 X 575 V AC, 7,5 kW

3 × 575 V AC
RC

Modules d'antiparasitage pour tensions, fréquences ou puissances de moteur différentes sur demande. Ne pas utiliser de réseaux RC sur le moteur avec le convertisseur de fréquence. 2 adaptateurs d'enclipsage N° de réf. 20900 sont nécessaires pour l'enclipsage sur rail DIN

[Lien vers le produit](#)**Illustration****RC**

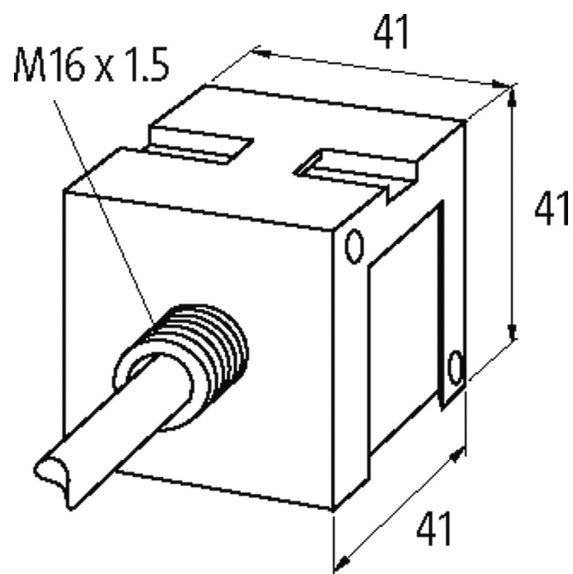


Photo non contractuelle

Validations



Caractéristiques techniques

Fréquence	50...60 Hz
Matériau	Plastique, difficilement inflammable (UL 94)
Résine	Scellement à 2 composants

Caractéristiques générales

Plage de température	-20...+60 °C
Mode de fixation	à enclipser sur rail DIN TH35 (EN 60715)
Type de raccordement	env. 500 mm, câble PVC 3 × 0.75 mm ²
Dimensions H × L × P	41×41×41 mm

données commerciales

EAN	4048879019484
eClass	27371013
Numéro du tarif douanier	85363010
pays d'origine	CZ
Unité de conditionnement	1