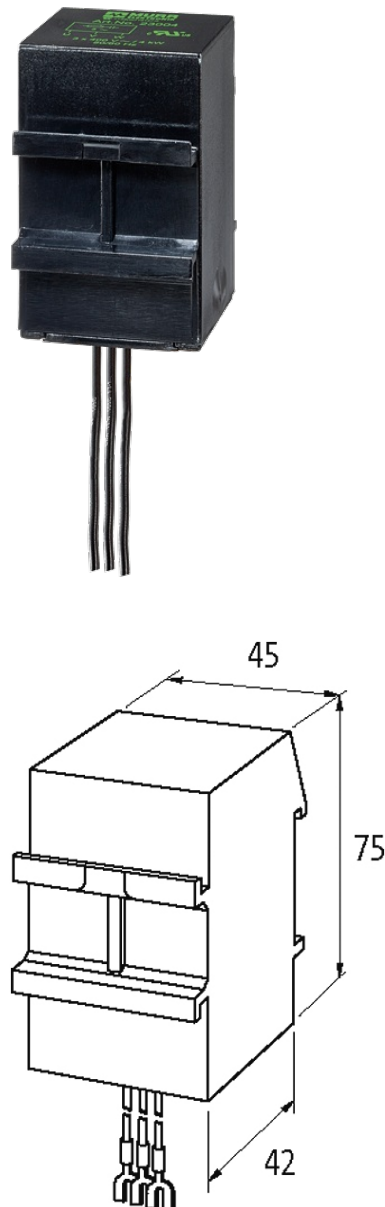


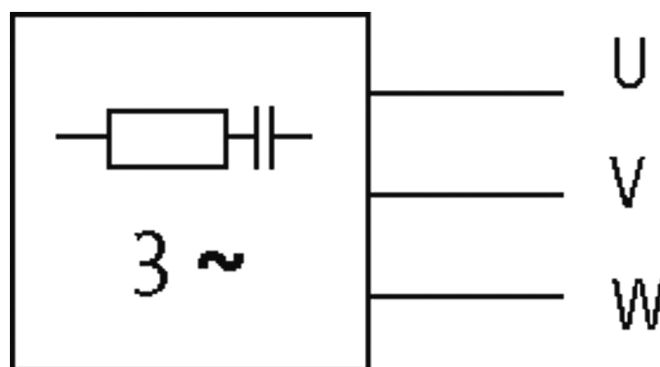
**HRC 3/047-500**

Module d'antiparasitage pour moteur CEM, HRC 3, 3 X 575 V AC, 7,5 kW

3 x 575 V AC  
RC  
avec cosses pour fil

avec cosses pour fil Modules d'antiparasitage pour tensions, fréquences ou puissances de moteur différentes sur demande. Ne pas utiliser de réseaux RC sur le moteur avec le convertisseur de fréquence.

[Lien vers le produit](#)**Illustration**



RC

Photo non contractuelle

### Validations



### Caractéristiques techniques

Fréquence	50...60 Hz
Matériau	Plastique, difficilement inflammable (UL 94)
Résine	Scellement à 2 composants

### Caractéristiques générales

Type de raccordement	env. 250 mm, brins individuels 0.5 mm <sup>2</sup> (avec embouts de fil)
Dimensions H x L x P	75x45x42 mm
Plage de température	-20...+60 °C

### données commerciales

EAN	4048879015820
eClass	27371013
Numéro du tarif douanier	85363010
pays d'origine	CZ
Unité de conditionnement	1