

**MOTOR SUPPRESSOR**

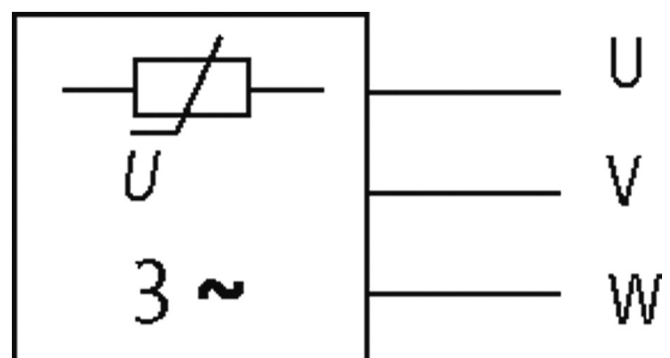
Varistor, 3x400VAC/4kW

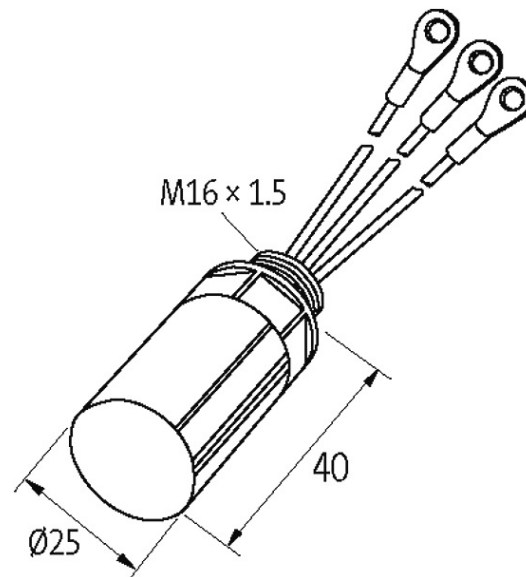
3 × 400 V AC

VDR

isolado M4

Supressores para outras tensões, frequências e classificações de motores estão disponíveis sob encomenda Não utilize supressores de motores RC com inversores de frequência.

**[Link do produto](#)****Ilustração****VDR**



Produto pode diferir da imagem

### Aprovações



### Dados técnicos

Material	Plástico, anti-chama para (UL 94)
Composto resina	Epóxi de 2 componentes
Frequência	10...400 Hz
Terminais olhal	isolado M4

### Dados gerais

Conexão	aprox. 100 mm, núcleo único 0.5 mm <sup>2</sup>
Faixa de temperatura	-20...+60 °C
Método de montagem	na caixa terminal do motor com conector
Dimensões A x L x P	25x25x40 mm

### Dados comerciais

Classificação fiscal	85363010
EAN	4048879019248
eClass	27371013
País de origem	CZ
Quantidade por embalagem	1