

RC 3 R-400/4 - PG9

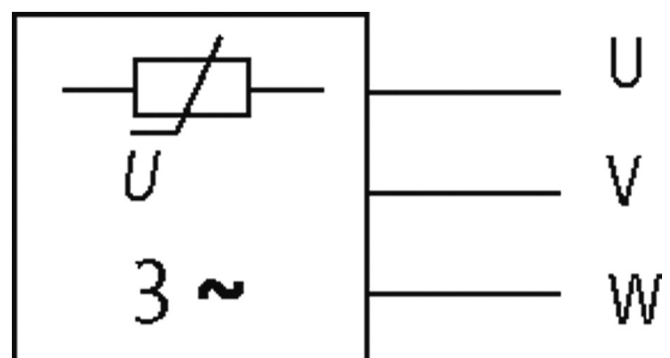
Module d'antiparasitage pour moteur CEM, RC 3 R, 3 X 400 V AC, 4 kW

3 × 400 V AC

VDR

M4 isolé

Modules d'antiparasitage pour tensions, fréquences ou puissances de moteur différentes sur demande. Ne pas utiliser de réseaux RC sur le moteur avec le convertisseur de fréquence.

[Lien vers le produit](#)**Illustration****VDR**

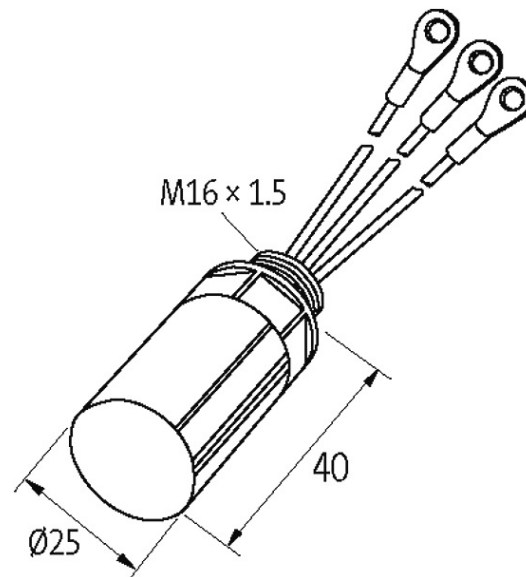


Photo non contractuelle

Validations



Caractéristiques techniques

Matériau	Plastique, difficilement inflammable (UL 94)
Résine	Scellement à 2 composants
Fréquence	10...400 Hz
Cosse pour câble ronde	M4 isolé

Caractéristiques générales

Type de raccordement	env. 100 mm, brins individuels 0.5 mm ²
Plage de température	-20...+60 °C
Mode de fixation	sur coffret à bornes du moteur avec raccord enfichable
Dimensions H x L x P	25x25x40 mm

données commerciales

EAN	4048879019248
eClass	27371013
Numéro du tarif douanier	85363010
pays d'origine	CZ
Unité de conditionnement	1