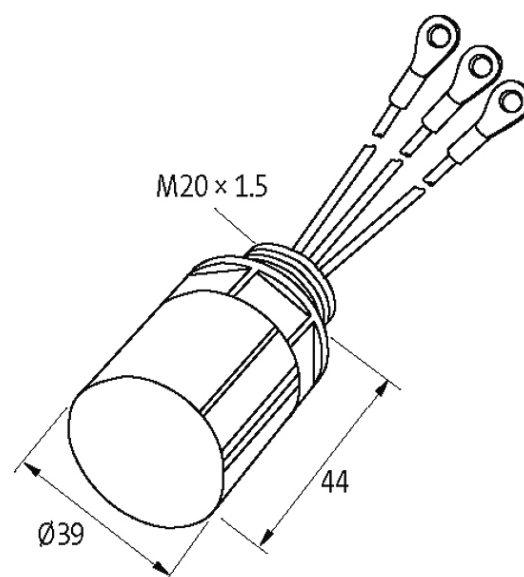


**RC 3 RG-20 kW**

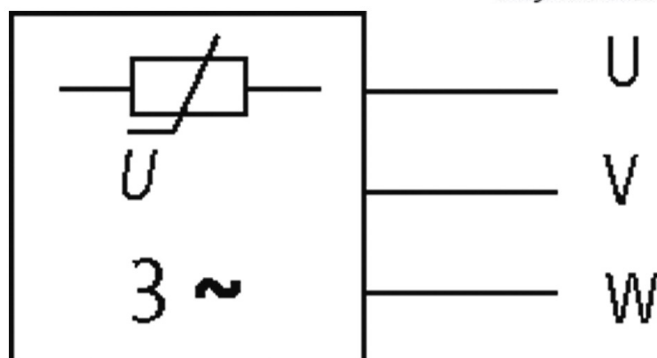
Module d'antiparasitage pour moteur CEM, RC 3 RG, 3 X 400 V AC, 20 kW

3 x 400 V AC  
VDR

Modules d'antiparasitage pour tensions, fréquences ou puissances de moteur différentes sur demande. Ne pas utiliser de réseaux RC sur le moteur avec le convertisseur de fréquence.

**[Lien vers le produit](#)****Illustration**

stay connected



VDR

Photo non contractuelle

### Validations



### Caractéristiques techniques

Matériau	Plastique, difficilement inflammable (UL 94)
Résine	Scellement à 2 composants
Cosse pour câble ronde	M6 isolé
Fréquence	10...400 Hz

### Caractéristiques générales

Type de raccordement	env. 150 mm, brins individuels 1 mm <sup>2</sup>
Plage de température	-20...+60 °C
Mode de fixation	sur coffret à bornes du moteur avec raccord enfichable
Dimensions H x L x P	39x39x44 mm

### données commerciales

EAN	4048879019224
eClass	27371013
Numéro du tarif douanier	85363010
pays d'origine	CZ
Unité de conditionnement	1