

**filtro motore**

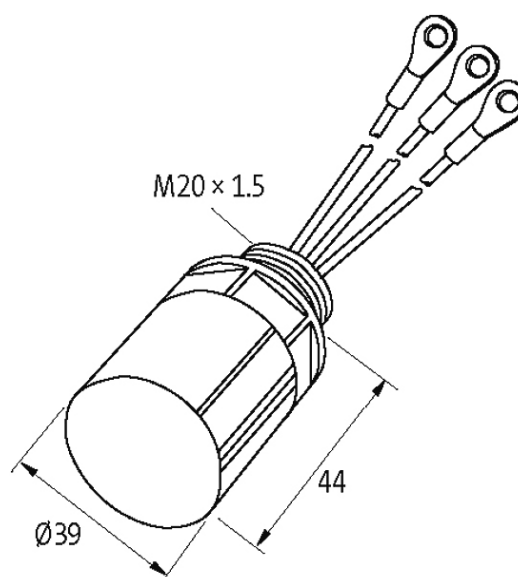
varistore, 3x575VAC/10kW

3 × 575 V AC

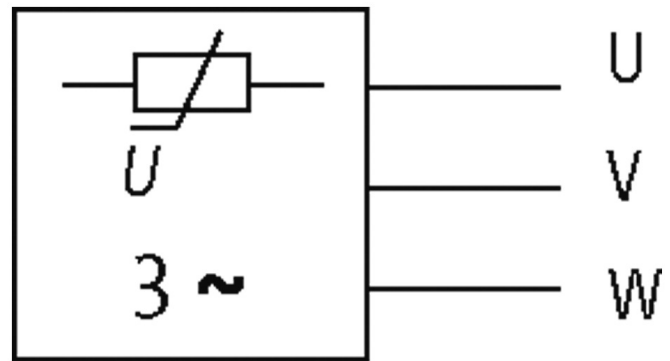
VDR

con ghiera M20 × 1.5

Filtri antidisturbo per altre tensioni, frequenze e potenza motore disponibili available su richiesta. Non utilizzare filtri motore RC con invertitori di frequenza.

[Link al prodotto](#)**Immagine**

stay connected



VDR

Immagine rappresentativa

### Certificazioni



### Dati tecnici

Materiale	Plastica antifiamma a norme (UL 94)
Massa isolante	Massa isolante a 2 componenti
Morsetti ad anello	M6 isolato

### Dati generali

Connessione	circa 150 mm, cavetti singoli 1 mm <sup>2</sup>
Range temperatura	-20...+60 °C
Tipo di fissaggio	sulla morsettiera del motore con connettore
Dimensioni H x W x D	39x39x44 mm

### dati commerciali

EAN	4048879019101
eClass	27371013
Lotto minimo ordinabile	1
Numero di tariffa doganale	85363010
paese di origine	CZ