

## MOTOR SUPPRESSOR

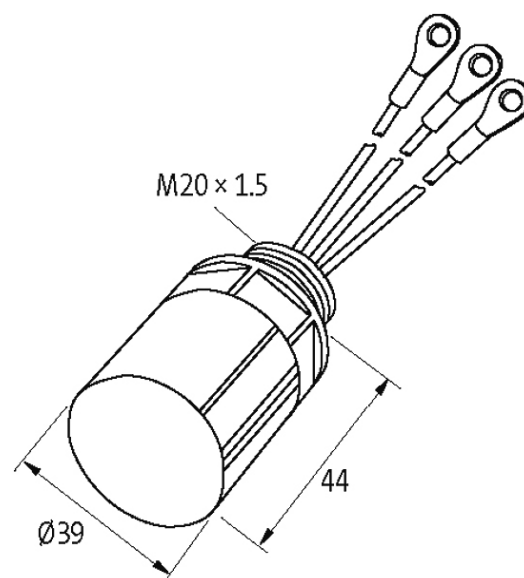
Varistor, 3x575VAC/20kW

3 × 575 V AC  
VDR

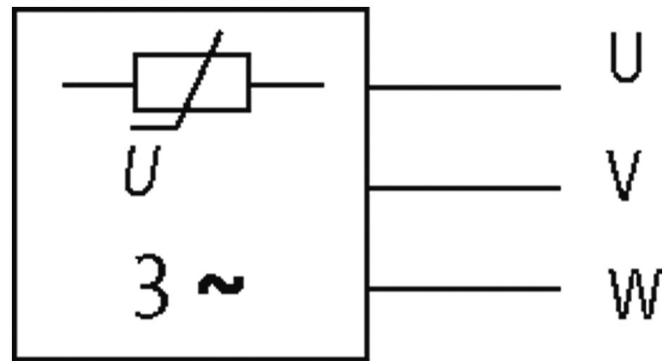
Módulos antiparasitarios para otras tensiones, frecuencias o rendimientos de motor bajo demanda. No sustituir conmutadores de motor RC con convertidores de frecuencia.

### [Enlace al producto](#)

#### Ilustración



stay connected



VDR

El producto puede diferir de la imagen

### Homologaciones



### Datos técnicos

Material	Plástico, resistente al fuego según UL 94
Resina de relleno	Resina de relleno de dos componentes
Bornes de anulares	M6 aislado
Frecuencia	10...400 Hz

### Características generales

Tipo de conexión	aprox. 150 mm, unifilares 1 mm <sup>2</sup>
Rango de temperatura	-20...+60 °C
Modo de montaje	Junto a la caja de bornes con conexión enchufable
Dimensiones alto × ancho × fondo	39×39×44 mm

### Datos comerciales

EAN	4048879019095
eClass	27371013
Número de tarifa arancelaria	85363010
País de origen	CZ
Unidad de embalaje	1