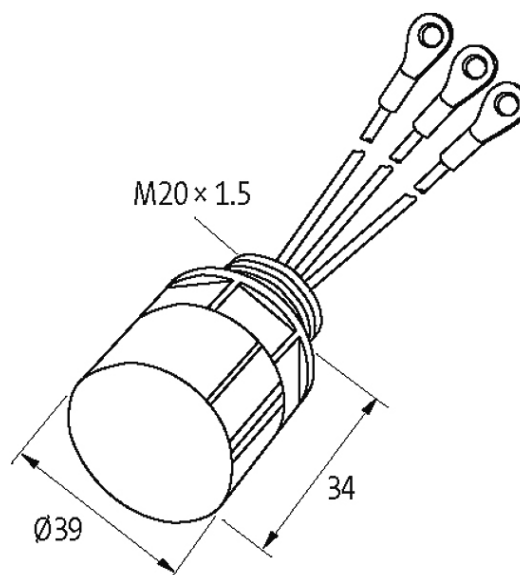


RC 3 RG-575/20 - M20x1,5

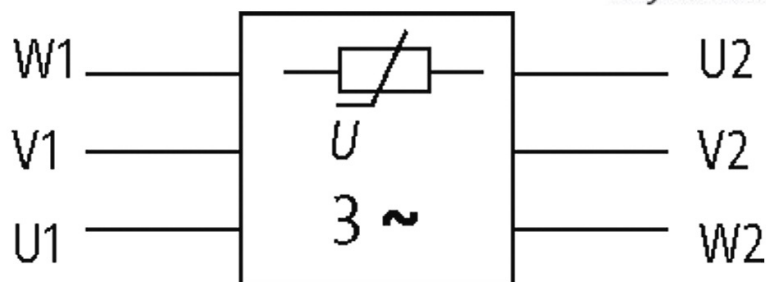
Module d'antiparasitage pour moteur CEM, RC 3 RG filetage pas métrique

3 × 575 V AC
VDR mono

Modules d'antiparasitage pour tensions, fréquences ou puissances de moteur différentes sur demande. Ne pas utiliser de réseaux RC sur le moteur avec le convertisseur de fréquence.

[Lien vers le produit](#)**Illustration**

stay connected



VDR-(1) per phase

Photo non contractuelle

Caractéristiques techniques

Matériau	Plastique, difficilement inflammable (UL 94)
Résine	Scellement à 2 composants
Cosse pour câble ronde	M6 isolé
Fréquence	10...400 Hz

Caractéristiques générales

Type de raccordement	env. 150 mm, brins individuels 1 mm ²
Plage de température	-20...+60 °C
Mode de fixation	sur coffret à bornes du moteur avec raccord enfichable
Dimensions H x L x P	39x39x44 mm

données commerciales

EAN	4048879019088
eClass	27371013
Numéro du tarif douanier	85363010
pays d'origine	CZ
Unité de conditionnement	1