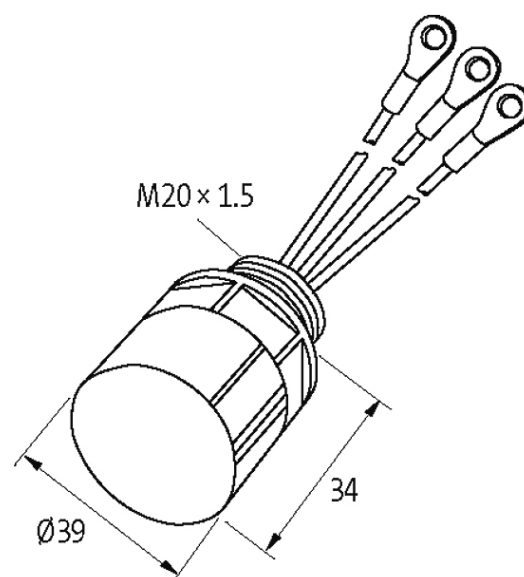


**RC 3 RG-660/20 - M20x1,5**

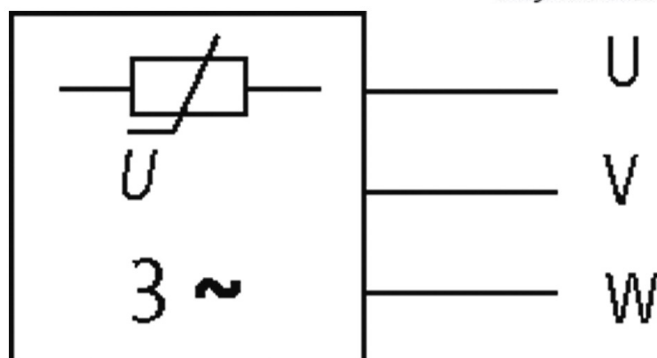
Module d'antiparasitage pour moteur CEM, RC 3 RG filetage pas métrique

3 × 690 V AC  
VDR

Modules d'antiparasitage pour tensions, fréquences ou puissances de moteur différentes sur demande. Ne pas utiliser de réseaux RC sur le moteur avec le convertisseur de fréquence.

[Lien vers le produit](#)**Illustration**

stay connected



VDR

Photo non contractuelle

### Caractéristiques techniques

Matériau	Plastique, difficilement inflammable (UL 94)
Résine	Scellement à 2 composants
Cosse pour câble ronde	M6 isolé
Fréquence	10...400 Hz

### Caractéristiques générales

Type de raccordement	env. 150 mm, brins individuels 1 mm <sup>2</sup>
Plage de température	-20...+60 °C
Mode de fixation	sur coffret à bornes du moteur avec raccord enfichable
Dimensions H x L x P	39x39x44 mm

### données commerciales

EAN	4048879019064
eClass	27371013
Numéro du tarif douanier	85363010
pays d'origine	CZ
Unité de conditionnement	1