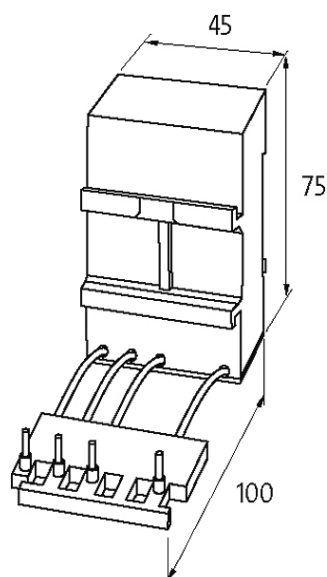


HRC 3 AS/575-4-24

Antiparasite moteur et contacteur Siemens 3 RT 10, HRC 3 AS, 3 x 575 V

3 x 575 V AC
VDR + Diode

Modules d'antiparasitage pour tensions, fréquences ou puissances de moteur différentes sur demande. Ne pas utiliser de réseaux RC sur le moteur avec le convertisseur de fréquence.

[Lien vers le produit](#)**Illustration**

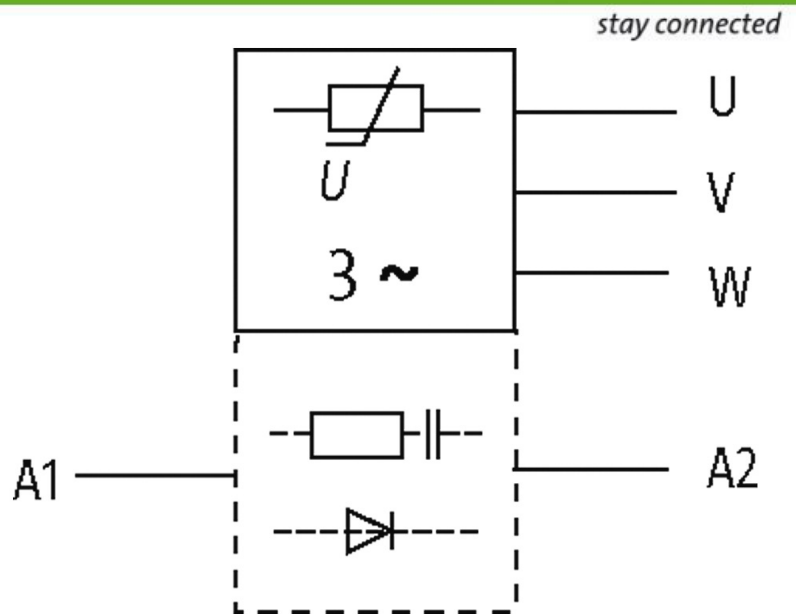


Photo non contractuelle

Caractéristiques techniques

| | |
|-------------------------|----------------------------|
| Antiparasitage : bobine | Diode : 24...230 V DC/36 W |
| Fréquence | 10...400 Hz |

Caractéristiques générales

| | |
|----------------------|---|
| Dimensions H x L x P | 75x45x100 mm |
| Type de raccordement | Embouts de fil, côté charge en combinaison fixe |
| Plage de température | -20...+60 °C |

données commerciales

| | |
|--------------------------|---------------|
| EAN | 4048879018982 |
| eClass | 27371013 |
| Numéro du tarif douanier | 85363010 |
| pays d'origine | CZ |
| Unité de conditionnement | 1 |