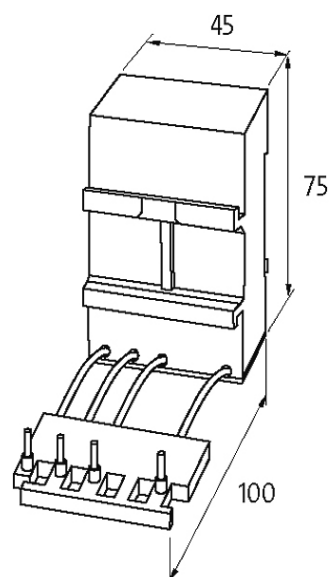


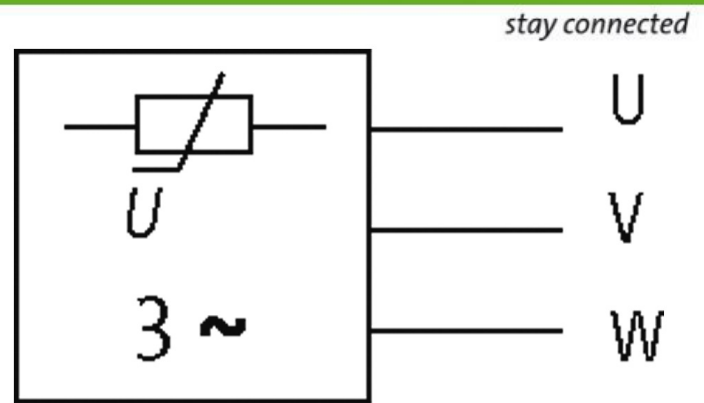
HRC 3 A/400-4

Antiparasite moteur et contacteur Siemens 3 RT 10, HRC 3 AS, 3 x 400 V

3 x 400 V AC
VDR

Modules d'antiparasitage pour tensions, fréquences ou puissances de moteur différentes sur demande. Ne pas utiliser de réseaux RC sur le moteur avec le convertisseur de fréquence.

[Lien vers le produit](#)**Illustration**



VDR

Photo non contractuelle

Contacteurs correspondants

contacteurs SIEMENS

Contacteurs Moeller

Déclencheur+sabot contacteurs

Caractéristiques techniques

Fréquence 10...400 Hz

Caractéristiques générales

Dimensions H x L x P 75x45x100 mm

Type de raccordement Embouts de fil, côté charge en combinaison fixe

Plage de température -20...+60 °C

données commerciales

EAN 4048879018951

eClass 27371013

Numéro du tarif douanier 85363010

pays d'origine CZ

Unité de conditionnement 1