

MOTOR SUPPRESSOR

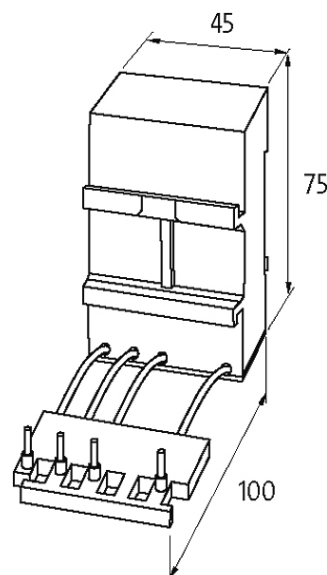
Varistor, 3x575VAC/5,5kW

3 × 575 V AC
VDR

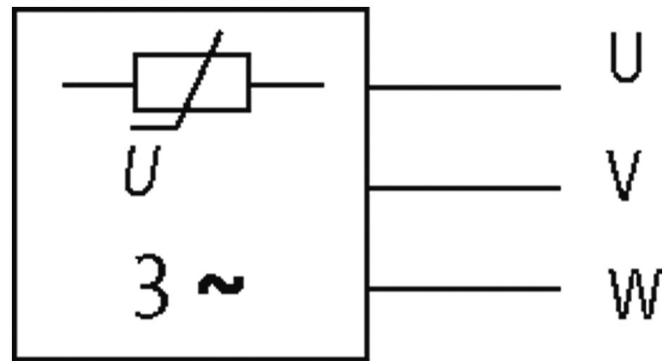
Supressores para outras tensões, frequências e classificações de motores estão disponíveis sob encomenda. Não utilize supressores de motores RC com inversores de frequência.

[Link do produto](#)

Ilustração



stay connected



VDR

Produto pode diferir da imagem

Dados técnicos

Frequência	10...400 Hz
------------	-------------

Dados gerais

Dimensões A x L x P	75x45x100 mm
---------------------	--------------

Conexão	Ponteiras finais, lado da carga seguramente fixo
---------	--

Faixa de temperatura	-20...+60 °C
----------------------	--------------

Dados comerciais

Classificação fiscal	85363010
----------------------	----------

EAN	4048879018944
-----	---------------

eClass	27371013
--------	----------

País de origem	CZ
----------------	----

Quantidade por embalagem	1
--------------------------	---