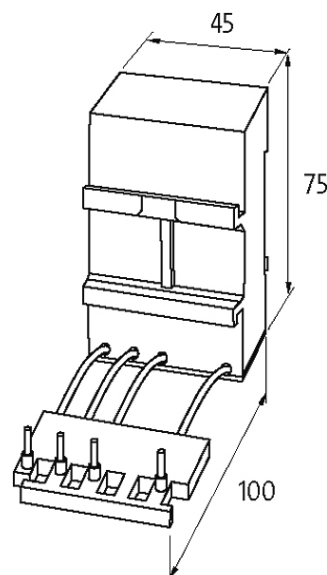


HRC 3 A/575-4

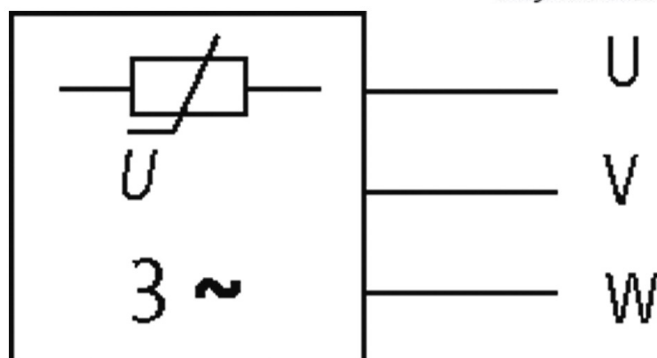
Antiparasite moteur et contacteur Siemens 3 RT 10, HRC 3 AS, 3 x 575 V

3 x 575 V AC
VDR

Modules d'antiparasitage pour tensions, fréquences ou puissances de moteur différentes sur demande. Ne pas utiliser de réseaux RC sur le moteur avec le convertisseur de fréquence.

[Lien vers le produit](#)**Illustration**

stay connected



VDR

Photo non contractuelle

Caractéristiques techniques

Fréquence	10...400 Hz
-----------	-------------

Caractéristiques générales

Dimensions H x L x P	75x45x100 mm
Type de raccordement	Embouts de fil, côté charge en combinaison fixe
Plage de température	-20...+60 °C

données commerciales

EAN	4048879018944
eClass	27371013
Numéro du tarif douanier	85363010
pays d'origine	CZ
Unité de conditionnement	1