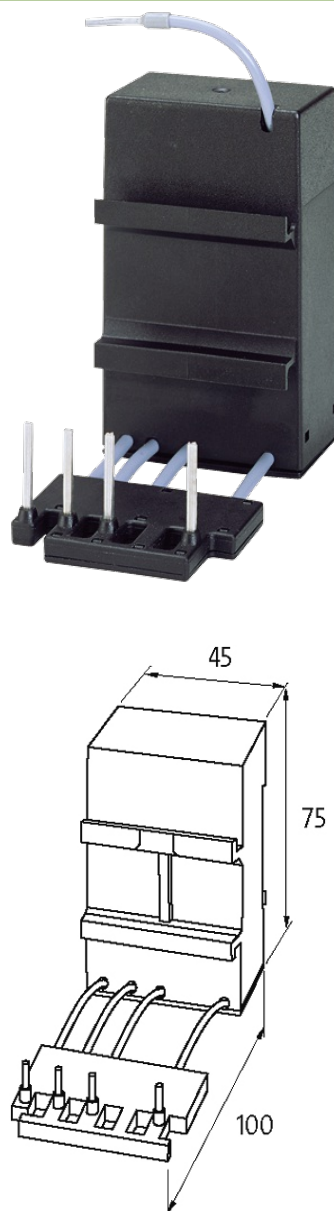


filtro motore

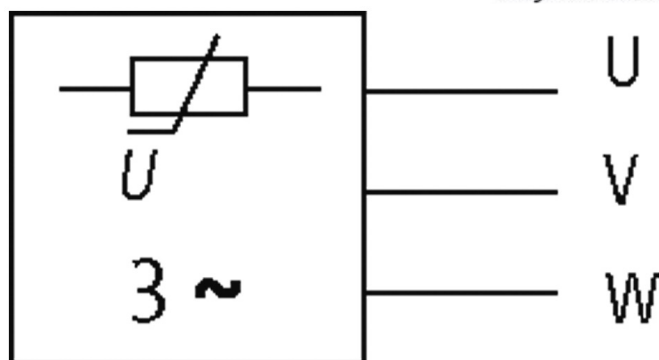
varistore, 3x575VAC/5,5kW

3 × 575 V AC
VDR

Filtri antidisturbo per altre tensioni, frequenze e potenza motore disponibili available su richiesta. Non utilizzare filtri motore RC con invertitori di frequenza.

Link al prodotto**Immagine**

stay connected



VDR

Immagine rappresentativa

Dati tecnici

Frequenza 10...400 Hz

Dati generali

Dimensioni H x W x D 75x45x100 mm

Connessione Puntalini, lato di carico sempre collegato

Range temperatura -20...+60 °C

dati commerciali

EAN 4048879018944

eClass 27371013

Lotto minimo ordinabile 1

Numero di tariffa doganale 85363010

paese di origine CZ