

RC 3 R - 400 / 4kW - M16x1,5

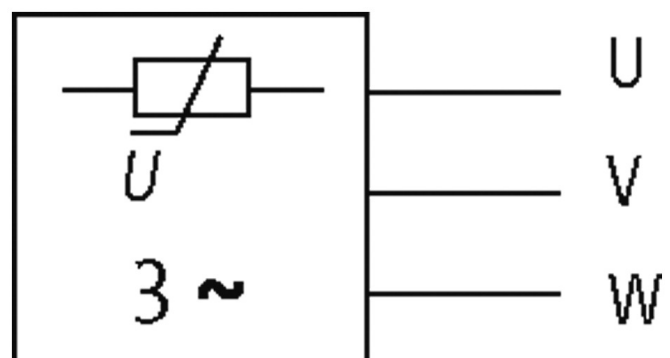
Module d'antiparasitage pour moteur CEM, RC 3 R avec pas métrique

3 × 400 V AC

VDR

M6 isolé

Modules d'antiparasitage pour tensions, fréquences ou puissances de moteur différentes sur demande. Ne pas utiliser de réseaux RC sur le moteur avec le convertisseur de fréquence.

[Lien vers le produit](#)**Illustration****VDR**

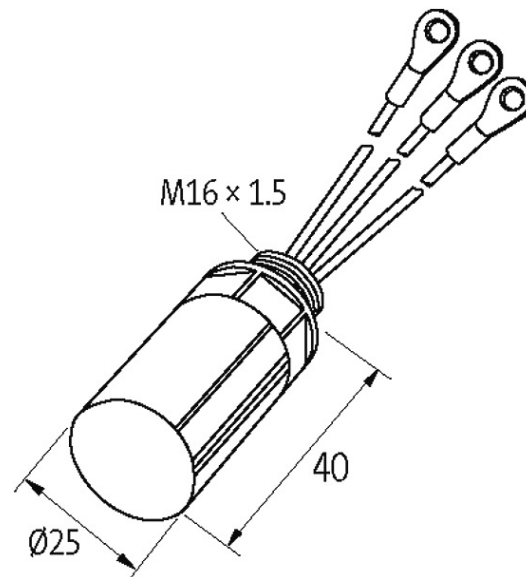


Photo non contractuelle

Validations



Caractéristiques techniques

| | |
|------------------------|--|
| Matériau | Plastique, difficilement inflammable (UL 94) |
| Résine | Scellement à 2 composants |
| Fréquence | 10...400 Hz |
| Cosse pour câble ronde | M6 isolé |

Caractéristiques générales

| | |
|----------------------|--|
| Type de raccordement | env. 100 mm, brins individuels 0.5 mm ² |
| Plage de température | -20...+60 °C |
| Mode de fixation | sur coffret à bornes du moteur avec raccord enfichable |
| Dimensions H x L x P | 25x25x40 mm |

données commerciales

| | |
|--------------------------|---------------|
| EAN | 4048879018937 |
| eClass | 27371013 |
| Numéro du tarif douanier | 85363010 |
| pays d'origine | CZ |
| Unité de conditionnement | 1 |