

MOTOR SUPPRESSOR

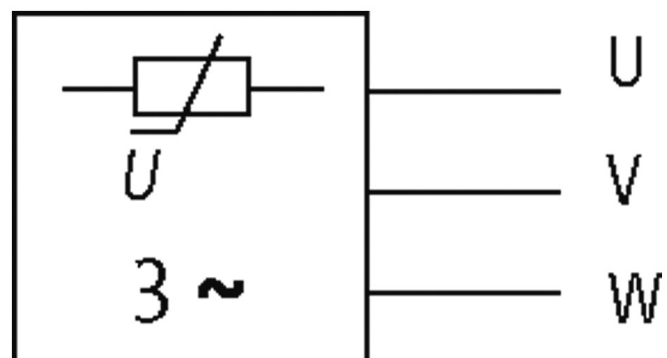
Varistor, 3x400VAC/4kW

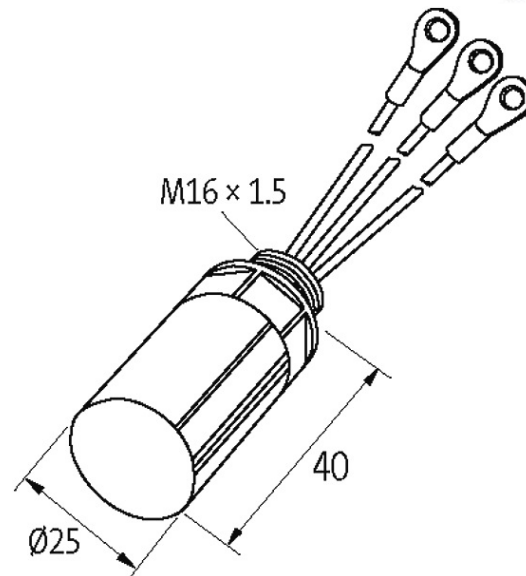
3 × 400 V AC

VDR

M6 aislado

Módulos antiparasitarios para otras tensiones, frecuencias o rendimientos de motor bajo demanda. No sustituir conmutadores de motor RC con convertidores de frecuencia.

[Enlace al producto](#)**Ilustración****VDR**



El producto puede diferir de la imagen

Homologaciones



Datos técnicos

Material	Plástico, resistente al fuego según UL 94
Resina de relleno	Resina de relleno de dos componentes
Frecuencia	10...400 Hz
Bornes de anulares	M6 aislado

Características generales

Tipo de conexión	aprox. 100 mm, unifilares 0.5 mm ²
Rango de temperatura	-20...+60 °C
Modo de montaje	Junto a la caja de bornes con conexión enchufable
Dimensiones alto x ancho x fondo	25x25x40 mm

Datos comerciales

EAN	4048879018937
eClass	27371013
Número de tarifa arancelaria	85363010
País de origen	CZ
Unidad de embalaje	1