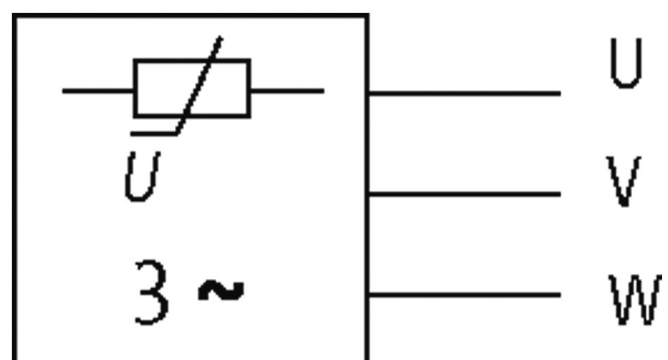


RC 3 R - 575 / 4kW - M16x1,5

Module d'antiparasitage pour moteur CEM, RC 3 R - M16x1,5, 3 X 575 V

3 × 575 V AC
VDR

Modules d'antiparasitage pour tensions, fréquences ou puissances de moteur différentes sur demande. Ne pas utiliser de réseaux RC sur le moteur avec le convertisseur de fréquence.

[Lien vers le produit](#)**Illustration****VDR**

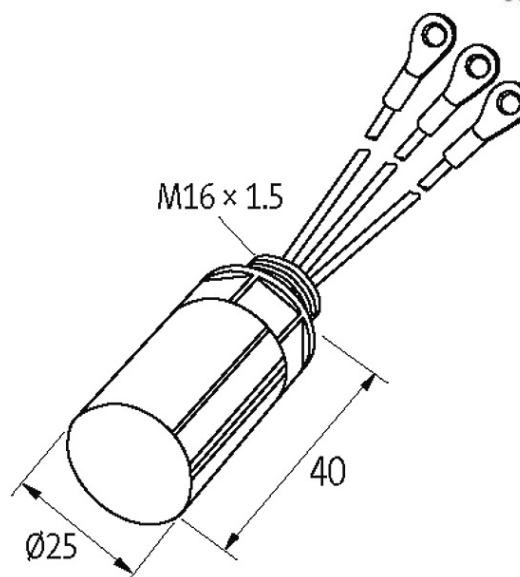


Photo non contractuelle

Validations



Caractéristiques techniques

Matériau	Plastique, difficilement inflammable (UL 94)
Résine	Scellement à 2 composants
Cosse pour câble ronde	M6 isolé

Caractéristiques générales

Type de raccordement	env. 100 mm, brins individuels 0.5 mm ²
Plage de température	-20...+60 °C
Mode de fixation	sur coffret à bornes du moteur avec raccord enfichable
Dimensions H x L x P	25x25x40 mm

données commerciales

EAN	4048879018913
eClass	27371013
Numéro du tarif douanier	85363010
pays d'origine	CZ
Unité de conditionnement	1