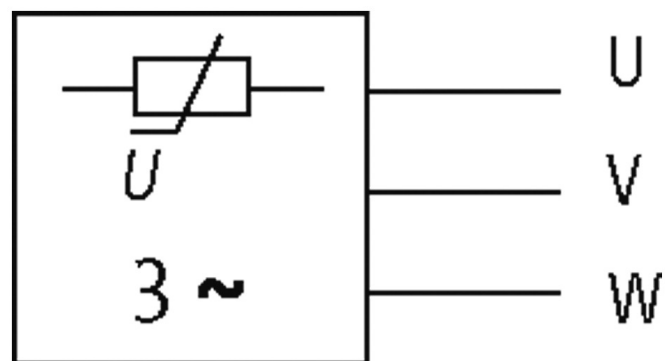


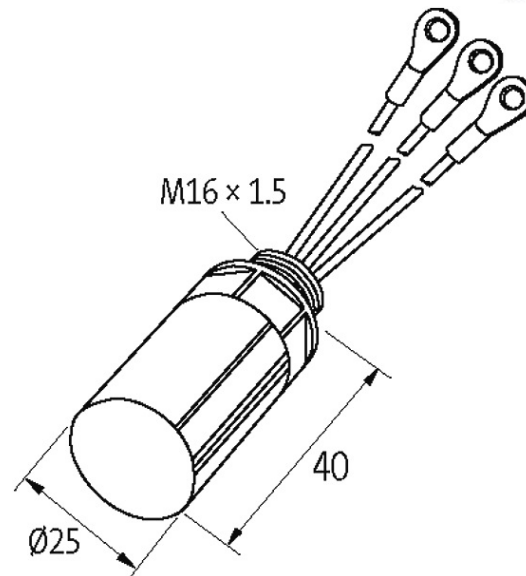
**MOTOR SUPPRESSOR**

Varistor, 3x575VAC/4kW

3 × 575 V AC  
VDR

Módulos antiparasitarios para otras tensiones, frecuencias o rendimientos de motor bajo demanda. No sustituir conmutadores de motor RC con convertidores de frecuencia.

**[Enlace al producto](#)****Ilustración****VDR**



El producto puede diferir de la imagen

### Homologaciones



### Datos técnicos

Material	Plástico, resistente al fuego según UL 94
Resina de relleno	Resina de relleno de dos componentes
Bornes de anulares	M6 aislado

### Características generales

Tipo de conexión	aprox. 100 mm, unifilares 0.5 mm <sup>2</sup>
Rango de temperatura	-20...+60 °C
Modo de montaje	Junto a la caja de bornes con conexión enchufable
Dimensiones alto × ancho × fondo	25×25×40 mm

### Datos comerciales

EAN	4048879018913
eClass	27371013
Número de tarifa arancelaria	85363010
País de origen	CZ
Unidad de embalaje	1