

RC 3 R - 690 / 7,5kW - M16x1,5

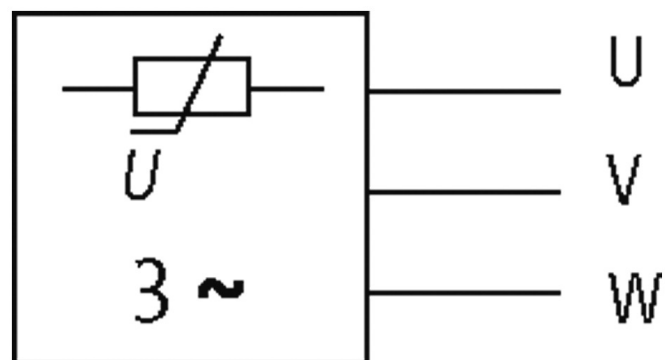
Module d'antiparasitage pour moteur CEM, RC 3 R - M16x1,5, 3 X 690 V

3 × 690 V AC
VDR

Modules d'antiparasitage pour tensions, fréquences ou puissances de moteur différentes sur demande. Ne pas utiliser de réseaux RC sur le moteur avec le convertisseur de fréquence. Section des conducteurs 1.5 mm²

[Lien vers le produit](#)

Illustration



VDR

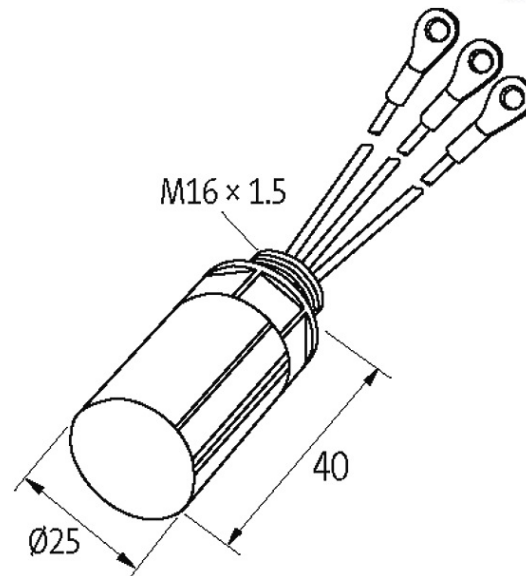


Photo non contractuelle

Caractéristiques techniques

Matériau	Plastique, difficilement inflammable (UL 94)
Résine	Scellement à 2 composants
Cosse pour câble ronde	M6 isolé
Fréquence	10...400 Hz

Caractéristiques générales

Type de raccordement	env. 100 mm, brins individuels 0.5 mm ²
Plage de température	-20...+60 °C
Mode de fixation	sur coffret à bornes du moteur avec raccord enfichable
Dimensions H x L x P	25x25x40 mm

données commerciales

EAN	4048879018890
eClass	27371013
Numéro du tarif douanier	85363010
pays d'origine	CZ
Unité de conditionnement	1