

RC 3 RT/022-400

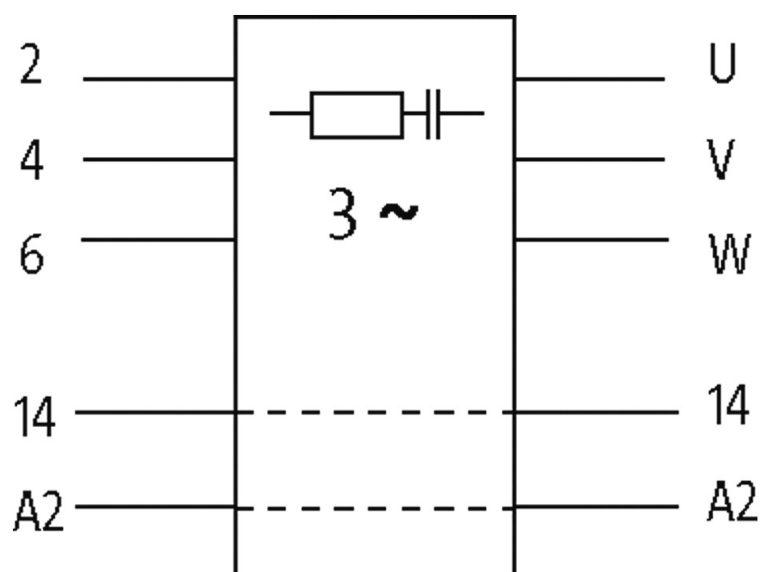
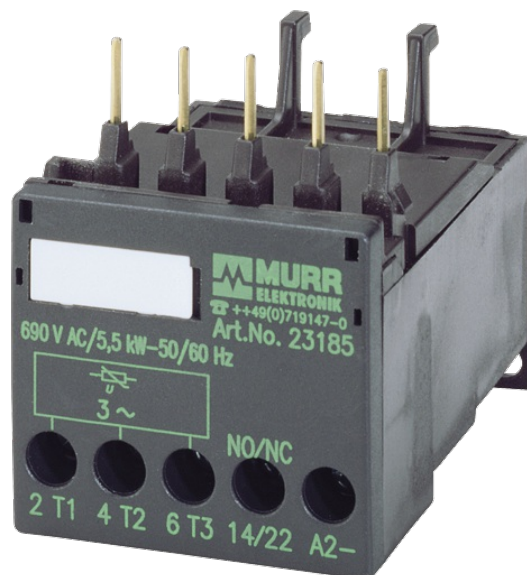
Antiparasite moteur et contacteur Siemens 3 RT 10, RC 3 RT, 3 x 400 V

3 x 400 V AC
RC

Modules d'antiparasitage pour tensions, fréquences ou puissances de moteur différentes sur demande. Ne pas utiliser de réseaux RC sur le moteur avec le convertisseur de fréquence.

[Lien vers le produit](#)

Illustration



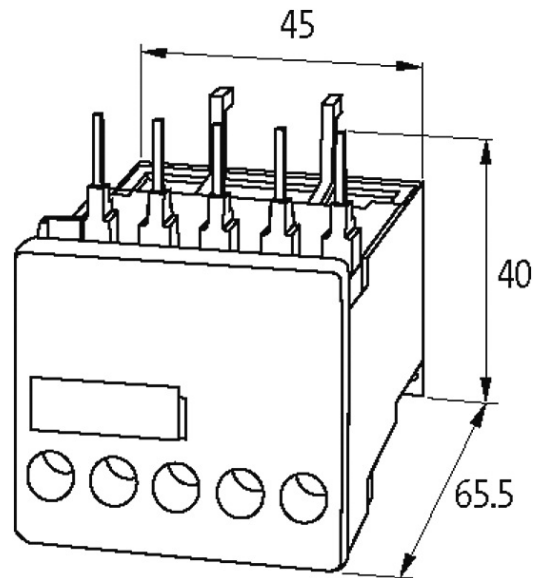


Photo non contractuelle

Validations



Contacteurs correspondants

Siemens 3 RT 10, 3 RT 20 bornes à vis

Caractéristiques techniques

Fréquence de service	50...60 Hz
Matériau	Plastique, difficilement inflammable (UL 94)

Caractéristiques générales

Type de raccordement	peut s'aligner directement avec contacteur SIRIUS, taille 00
Plage de température	-20...+60 °C
Dimensions H x L x P	40x45x65.5 mm

données commerciales

EAN	4048879018876
eClass	27371013
Numéro du tarif douanier	85363010
pays d'origine	CZ
Unité de conditionnement	1