

MOTOR SUPPRESSOR

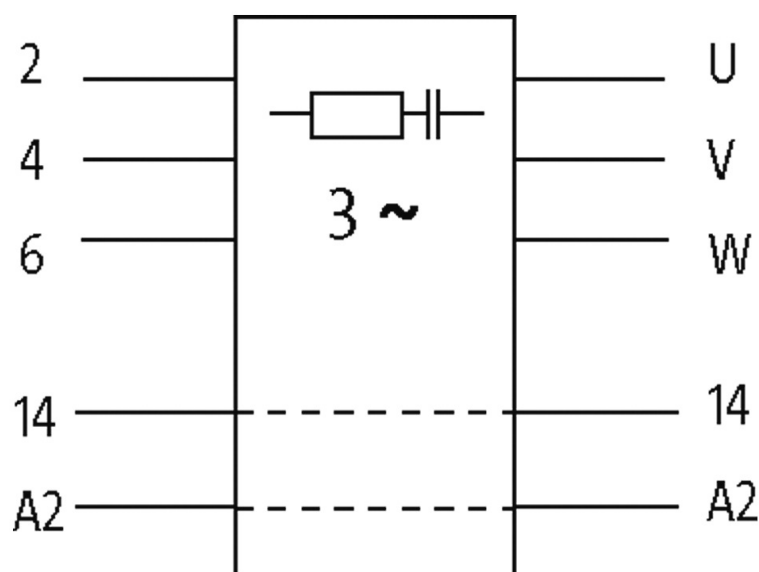
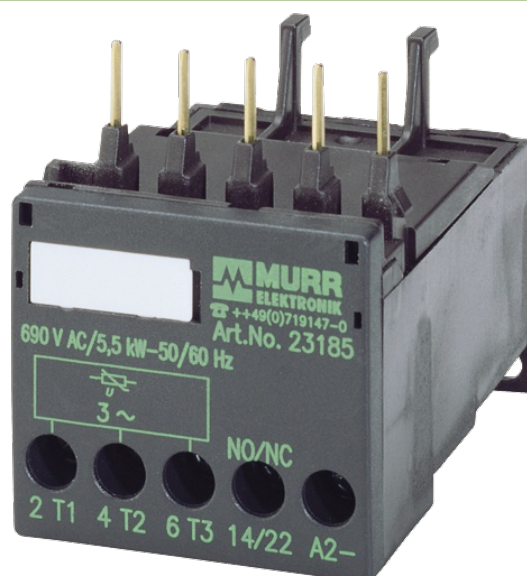
RC, 3x575VAC/5,5kW

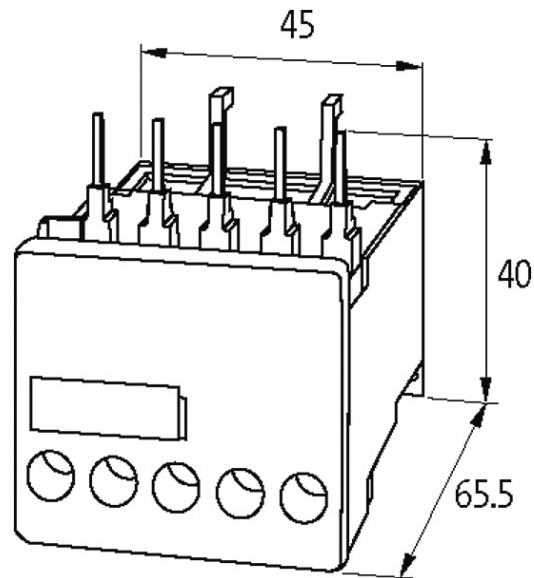
3 × 575 V AC
RC

Supressores para outras tensões, frequências e classificações de motores estão disponíveis sob encomenda Não utilize supressores de motores RC com inversores de frequência.

[Link do produto](#)

Ilustração





Produto pode diferir da imagem

Aprovações



Contatores apropriados

Siemens 3 RT 10, 3 RT 20 terminais de parafuso

Dados técnicos

Frequência de operação	50...60 Hz
Material	Plástico, anti-chama para (UL 94)

Dados gerais

Conexão	se encaixa diretamente em contatores SIRIUS, tamanho 00
Faixa de temperatura	-20...+60 °C
Dimensões A x L x P	40x45x65.5 mm

Dados comerciais

Classificação fiscal	85363010
EAN	4048879018869
eClass	27371013
País de origem	CZ
Quantidade por embalagem	1