

MOTOR SUPPRESSOR

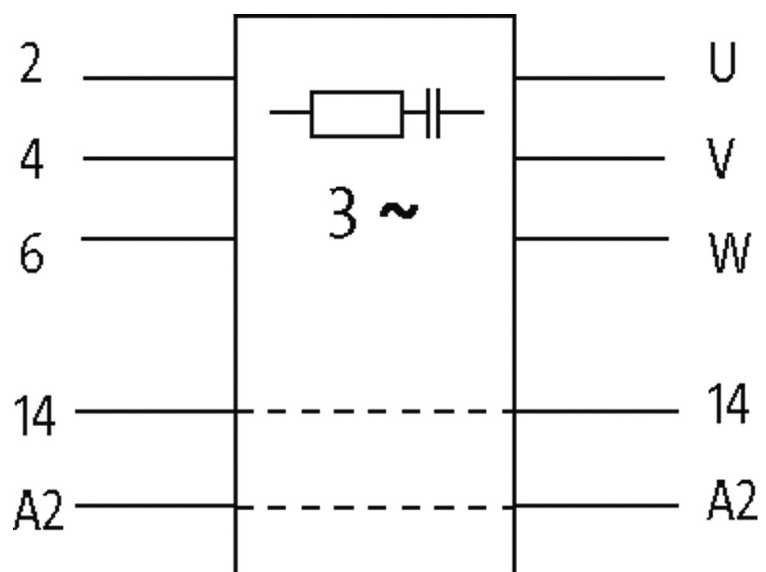
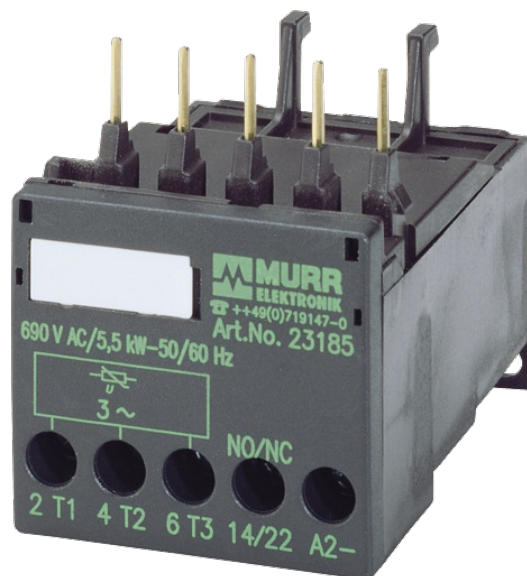
RC, 3x575VAC/5,5kW

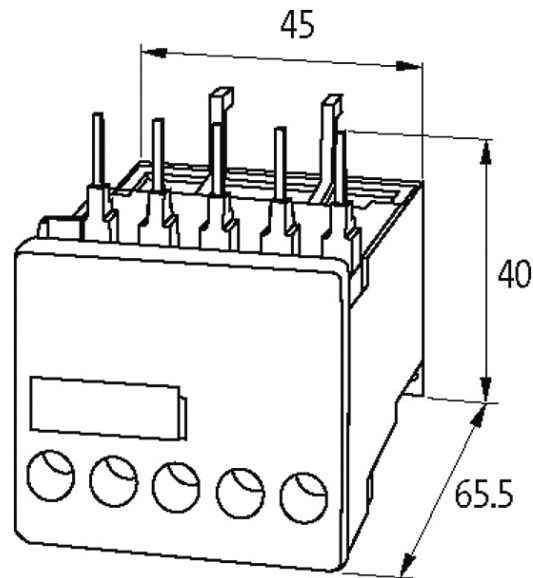
3 × 575 V AC
RC

Módulos antiparasitarios para otras tensiones, frecuencias o rendimientos de motor bajo demanda. No sustituir conmutadores de motor RC con convertidores de frecuencia.

[Enlace al producto](#)

Ilustración





El producto puede diferir de la imagen

Homologaciones



Conmutadores adecuados

Siemens 3 RT 10, 3 RT 20 bornes de tornillo

Datos técnicos

Frecuencia de funcionamiento	50...60 Hz
Material	Plástico, resistente al fuego según UL 94

Características generales

Tipo de conexión	Fijados directamente en contactores SIRIUS, talla 00
Rango de temperatura	-20...+60 °C
Dimensiones alto × ancho × fondo	40×45×65.5 mm

Datos comerciales

EAN	4048879018869
eClass	27371013
Número de tarifa arancelaria	85363010
País de origen	CZ
Unidad de embalaje	1