

MOTOR SUPPRESSOR

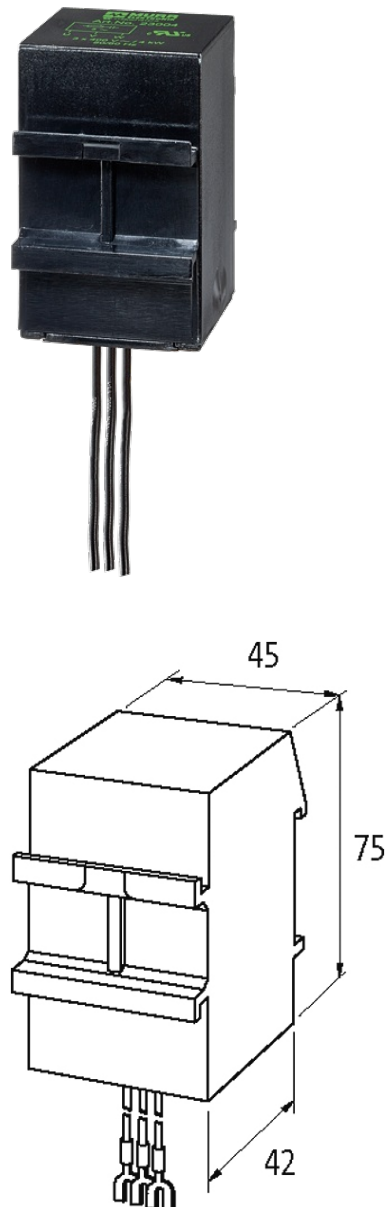
RC, 3x400VAC/4kW

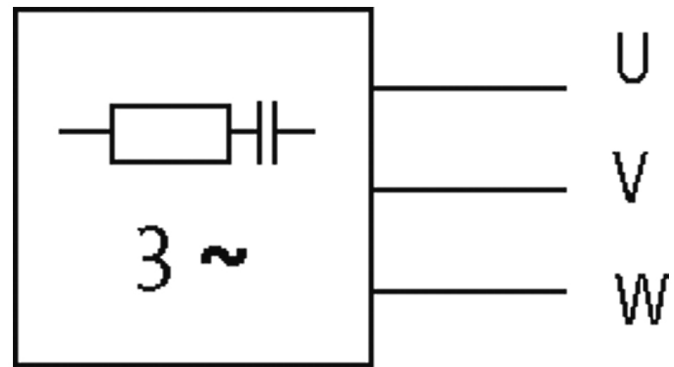
3 × 400 V AC

RC

com ponteira final

com ponteira final Supressores para outras tensões, frequências e classificações de motores estão disponíveis sob encomenda Não utilize supressores de motores RC com inversores de frequência.

[Link do produto](#)**Ilustração**



RC

Produto pode diferir da imagem

Aprovações



Dados técnicos

Frequência	50...60 Hz
Material	Plástico, anti-chama para (UL 94)
Composto resina	Epóxi de 2 componentes

Dados gerais

Conexão	aprox. 250 mm, núcleo único 0.5 mm ² (com ponteiros finais)
Dimensões A x L x P	75x45x42 mm
Faixa de temperatura	-20...+60 °C

Dados comerciais

Classificação fiscal	85363010
EAN	4048879015769
eClass	27371013
País de origem	CZ
Quantidade por embalagem	1