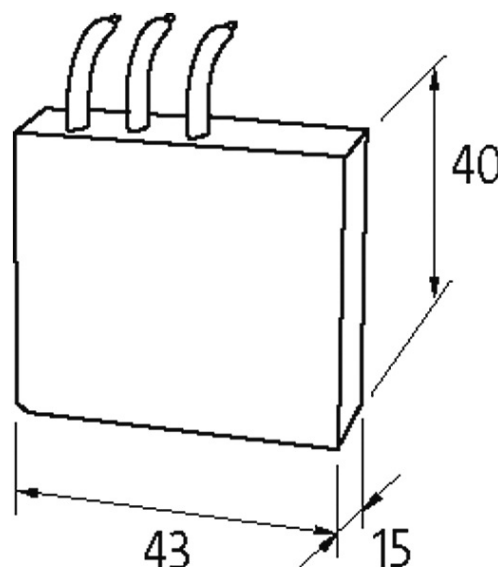


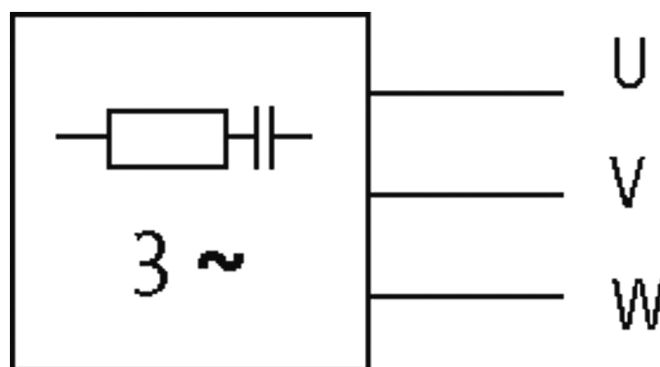
**RC 3/022-575**

Module d'antiparasitage pour moteur CEM, RC 3 BU, 3 X 575 V AC, 5,5 kW

3 x 400 V AC  
3 x 575 V AC  
RC

Modules d'antiparasitage pour tensions, fréquences ou puissances de moteur différentes sur demande. Ne pas utiliser de réseaux RC sur le moteur avec le convertisseur de fréquence.

**[Lien vers le produit](#)****Illustration**



RC

Photo non contractuelle

### Validations



### Contacteurs correspondants

Siemens 3 RT 10, 3 RT 20 bornes à vis

### Caractéristiques techniques

Fréquence	50...60 Hz
Matériau	Plastique, difficilement inflammable (UL 94)
Résine	Scellement à 2 composants

### Caractéristiques générales

Plage de température	-20...+60 °C
Type de raccordement	Bornes à vis
Mode de fixation	à enclipser sur rail DIN TH35 (EN 60715)
Dimensions H x L x P	40x43x15 mm

### données commerciales

EAN	4048879015448
eClass	27371013
Numéro du tarif douanier	85363010
pays d'origine	CZ
Unité de conditionnement	1