

VDR 3-575V-7,5KW

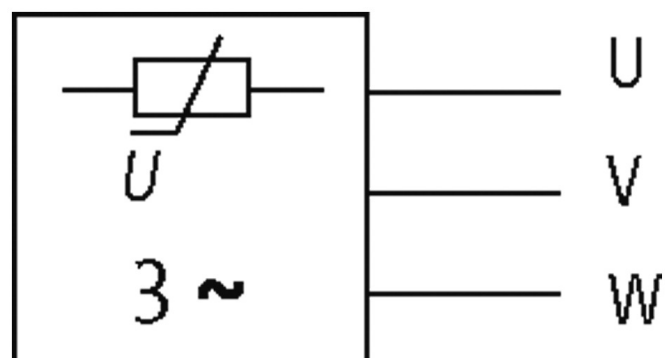
Module d'antiparasitage pour moteur CEM, 3 X 575 V AC, 7,5 kW

3 x 575 V AC
VDR

Adaptateur d'enclipsage N° de réf. 20900 est nécessaire pour l'enclipsage sur rail DIN
Modules d'antiparasitage pour tensions, fréquences ou puissances de moteur différentes sur demande. Ne pas utiliser de réseaux RC sur le moteur avec le convertisseur de fréquence.

[Lien vers le produit](#)

Illustration



VDR

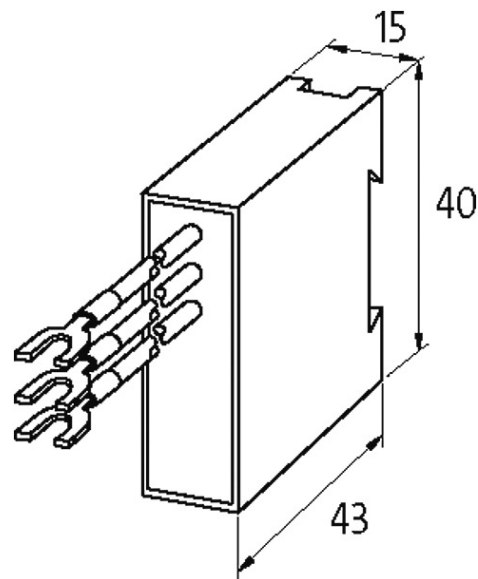


Photo non contractuelle

Validations



Caractéristiques techniques

Matériau	Plastique, difficilement inflammable (UL 94)
Résine	Scellement à 2 composants
Fréquence	10...400 Hz

Caractéristiques générales

Plage de température	-20...+60 °C
Mode de fixation	à enclipser sur rail DIN TH35 (EN 60715)
Type de raccordement	env. 230 mm, brins individuels 0.35 mm ² , avec cosse à fourche autoblocante M4
Dimensions H x L x P	43x40x15 mm

données commerciales

EAN	4048879015424
eClass	27371013
Numéro du tarif douanier	85363010
pays d'origine	CZ
Unité de conditionnement	10