

RC 3 BU 022 - 575 VAC

Module d'antiparasitage pour moteur CEM, RC 3 BU, 3 X 575 V AC, 22 kW

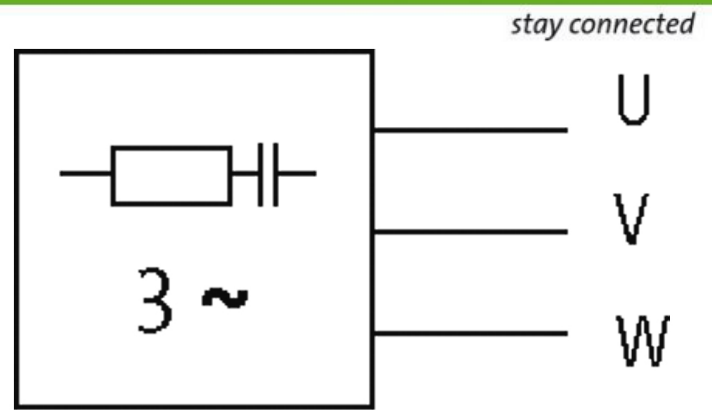
3 x 400 V AC

3 x 575 V AC

RC

Adaptateur d'enclipsage N° de réf. 20900 est nécessaire pour l'enclipsage sur rail DIN
Modules d'antiparasitage pour tensions, fréquences ou puissances de moteur différentes sur demande. Ne pas utiliser de réseaux RC sur le moteur avec le convertisseur de fréquence.

[Lien vers le produit](#)**Illustration**



RC

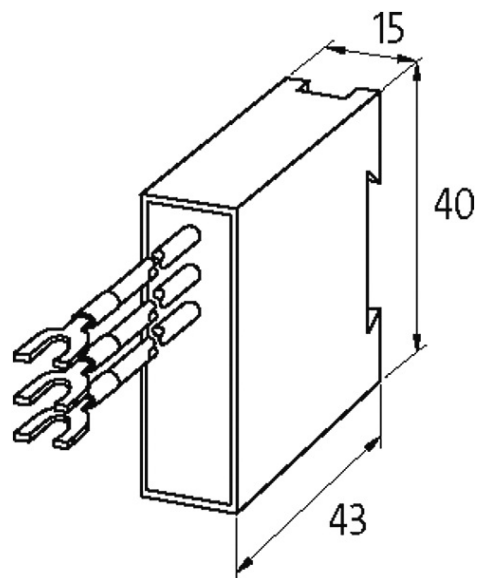


Photo non contractuelle

Validations



Caractéristiques techniques

Matériau	Plastique, difficilement inflammable (UL 94)
Résine	Scellement à 2 composants
Fréquence	50...60 Hz

Caractéristiques générales

Plage de température	-20...+60 °C
Mode de fixation	à enclipser sur rail DIN TH35 (EN 60715)
Type de raccordement	env. 70 mm, brins individuels 0.5 mm ² (avec embouts de fil)

Les informations de cette brochure ont été compilées avec le plus grand soin.

Responsabilité quant à l'exhaustivité de l'exactitude et l'actualité des informations est limitée à une négligence grave. Version: 04/19

Murrelektronik SAS | 8 rue Manurhin | 68120 Richwiller | Fon +33 3 89 50 78 78 | Fax +33 3 89 50 78 79 | shop@murrelektronik.fr | shop.murrelektronik.fr

Dimensions H x L x P	43x15x40 mm
----------------------	-------------

données commerciales

EAN	4048879015295
-----	---------------

eClass	27371013
--------	----------

Numéro du tarif douanier	85363010
--------------------------	----------

pays d'origine	CZ
----------------	----

Unité de conditionnement	10
--------------------------	----