

Gerätesteckdose mit Entstörmodul für Motor

VDR im Stern; 5,5KW-16A, 3X575V, 10M PUR-JZ SW

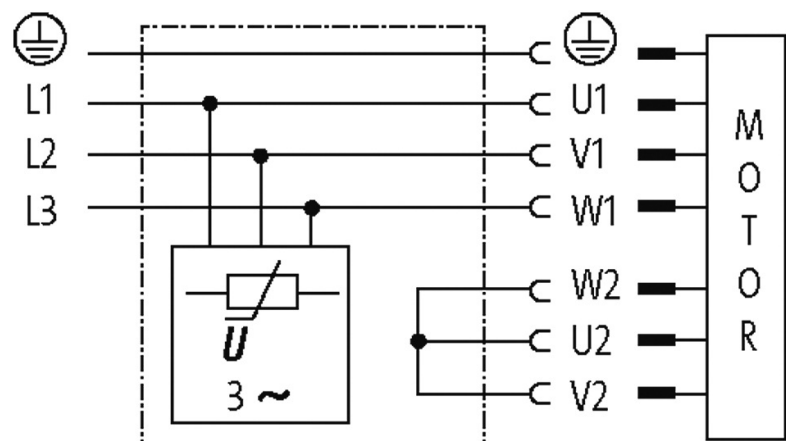
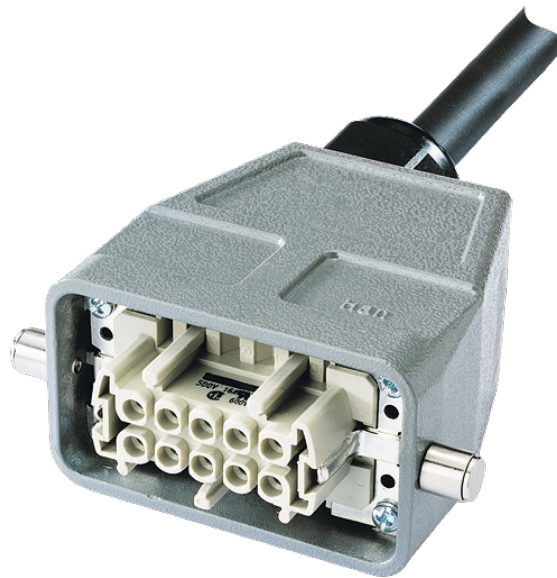
3 × 575 V AC

Connexion du moteur VDR (étoile)

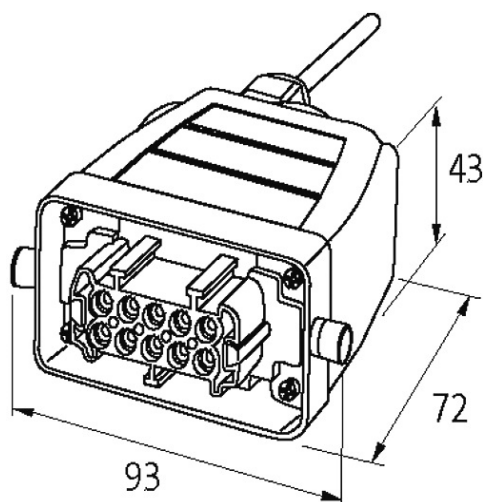
10.0 m

[Lien vers le produit](#)

Illustration



Varistor-suppression (star)



(without compression gland)

Photo non contractuelle

Caractéristiques techniques

Fréquence de service	10...400 Hz
Connecteur	Femelles, 10 pôles + terre
Coffret	Aluminium moulé sous pression (à revêtement poudre)
Longueur du câble	10.0 m

Caractéristiques générales

Type de raccordement	Câble PUR noir, 4 × 1.5 mm ² ; fils numérotés, sans halogènes
Dimensions H × L × P	72×93×43 mm
Plage de température	-20...+60 °C

données commerciales

EAN	4048879015141
eClass	27371013
Numéro du tarif douanier	85363010
pays d'origine	CZ
Unité de conditionnement	1