

## Gerätesteckdose mit Entstörmodul für Motor

VDR im Stern; 5,5KW 3X575V, 10M PUR DESINA SW

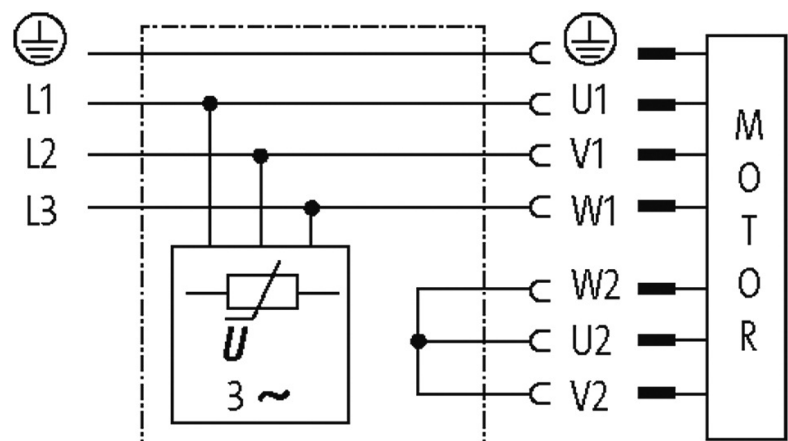
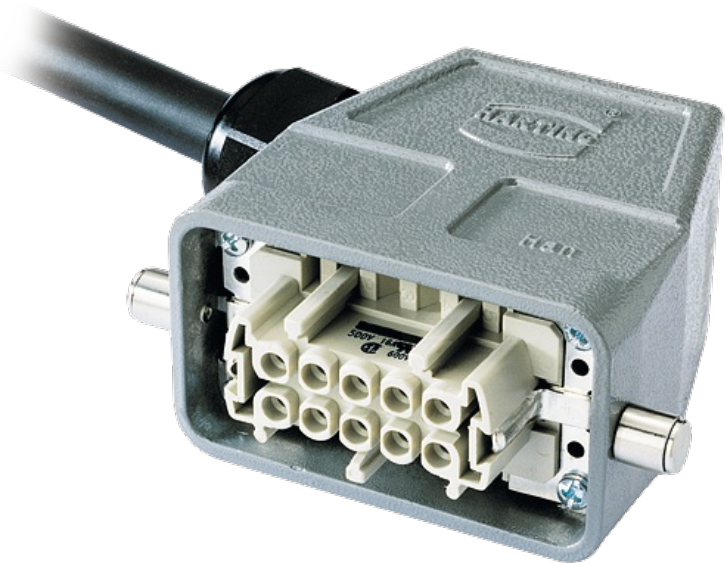
3 × 575 V AC

Connexion du moteur VDR (étoile)

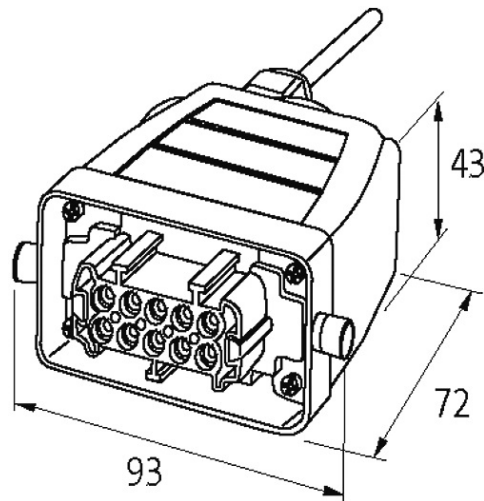
10.0 m

### [Lien vers le produit](#)

#### Illustration



Varistor-suppression (star)



(without compression gland)

Photo non contractuelle

### Caractéristiques techniques

Fréquence de service	10...400 Hz
Connecteur	Femelles, 10 pôles + terre
Coffret	Aluminium moulé sous pression (à revêtement poudre)
Longueur du câble	10.0 m

### Caractéristiques générales

Type de raccordement	Câble PUR noir, 4 × 1.5 mm <sup>2</sup> ; fils numérotés, conforme DESINA
Plage de température	-20...+60 °C
Dimensions H × L × P	43×93×72 mm

### données commerciales

EAN	4048879015127
eClass	27371013
Numéro du tarif douanier	85363010
pays d'origine	CZ
Unité de conditionnement	1