

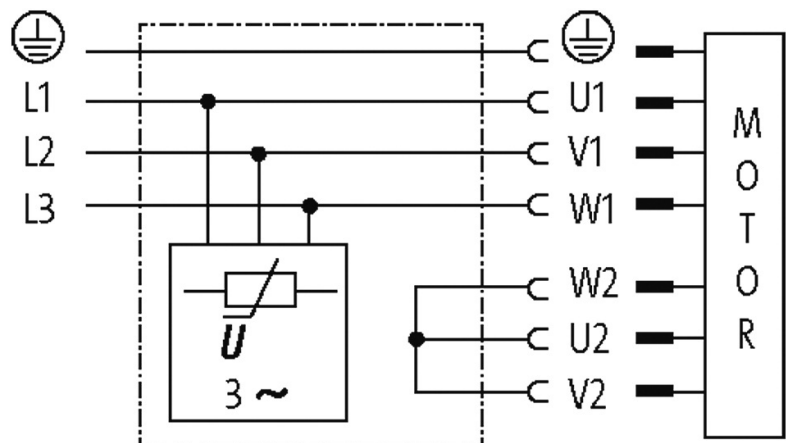
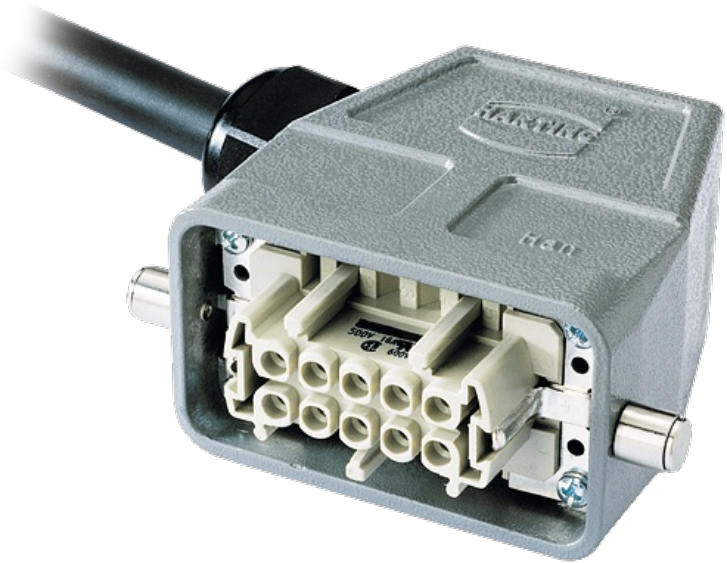
filtro motore estraibile

varistore, 3x575VAC/5,5kW

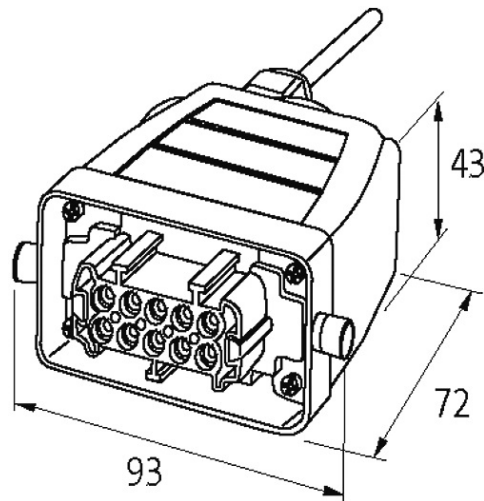
3 x 575 V AC
VDR/star
10.0 m

[Link al prodotto](#)

Immagine



Varistor-suppression (star)



(without compression gland)

Immagine rappresentativa

Dati tecnici

Frequenza d'esercizio	10...400 Hz
Connettore	Femmine, 10 poli + PE
Custodia	Pressofuso in alluminio (rivestito a polvere)
Lunghezza	10.0 m

Dati generali

Connessione	Cavo PUR nero, 4 × 1.5 mm ² , fili numerati, secondo DESINA
Range temperatura	-20...+60 °C
Dimensioni H × W × D	43×93×72 mm

dati commerciali

EAN	4048879015127
eClass	27371013
Lotto minimo ordinabile	1
Numero di tariffa doganale	85363010
paese di origine	CZ