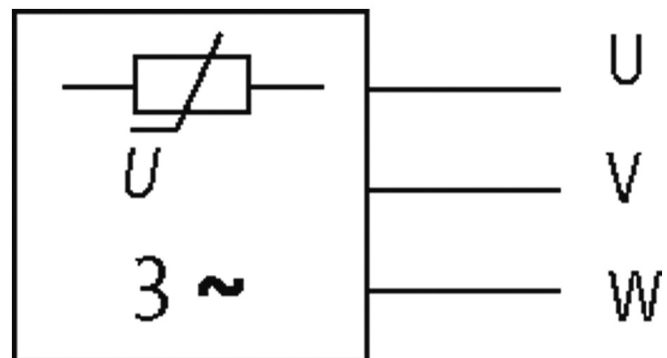


**RC 3 R-575/4 ;M16x1,5**

3 × 575 V AC  
VDR  
M16 × 1.5 mm

Modules d'antiparasitage pour tensions, fréquences ou puissances de moteur différentes sur demande. Ne pas utiliser de réseaux RC sur le moteur avec le convertisseur de fréquence.

[Lien vers le produit](#)**Illustration****VDR**

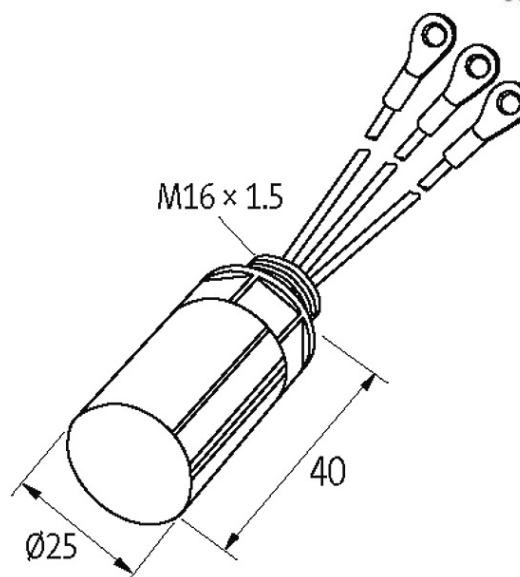


Photo non contractuelle

### Caractéristiques techniques

Matériau	Plastique, difficilement inflammable (UL 94)
Résine	Scellement à 2 composants
Cosse pour câble ronde	M4 isolé

### Caractéristiques générales

Plage de température	-20...+60 °C
Mode de fixation	sur coffret à bornes du moteur avec raccord enfichable
Type de raccordement	env. 130 mm, brins simples 0.5 mm <sup>2</sup> , avec cosses M4
Dimensions H x L x P	25x25x40 mm

### données commerciales

EAN	4048879015035
eClass	27371013
Numéro du tarif douanier	85363010
pays d'origine	CZ
Unité de conditionnement	10