

SUPPRESSOR FOR CONTACTORS

Diode, 24...240 VDC, 15 W

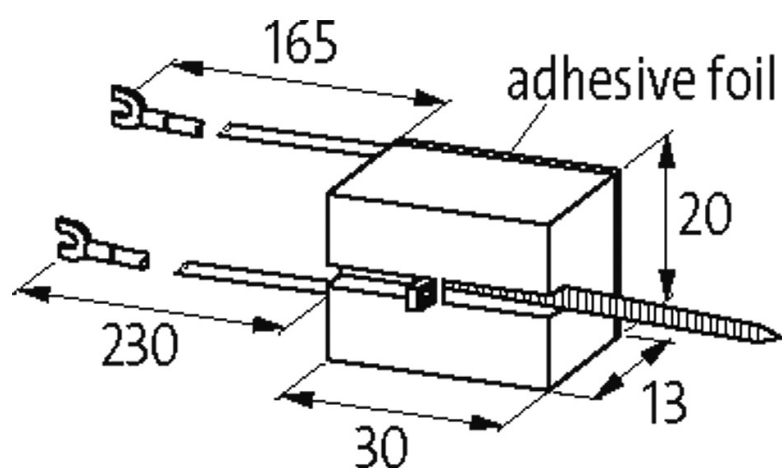
24...240 V DC

Diodo

Para outras configurações e tensões, entre em contato.

[Link do produto](#)

Ilustração





Diode

Produto pode diferir da imagem

Aprovações



Contatores apropriados

universal

Dados técnicos

Filtro	aprox. 1.5 × UN
Material	Plástico, anti-chama para (UL 94)
Fios de ligação	cabos partidos auto protegidos
Potencia max.	15 W

Dados gerais

Dimensões A × L × P	30×20×13 mm
Faixa de temperatura	-20...+70 °C

Dados comerciais

Classificação fiscal	85363010
EAN	4048879018753
eClass	27371013
País de origem	CZ
Quantidade por embalagem	1