

## LG-A 01

Module d'antiparasitage pour contacteur CEM, universel, AO, 24...240 V

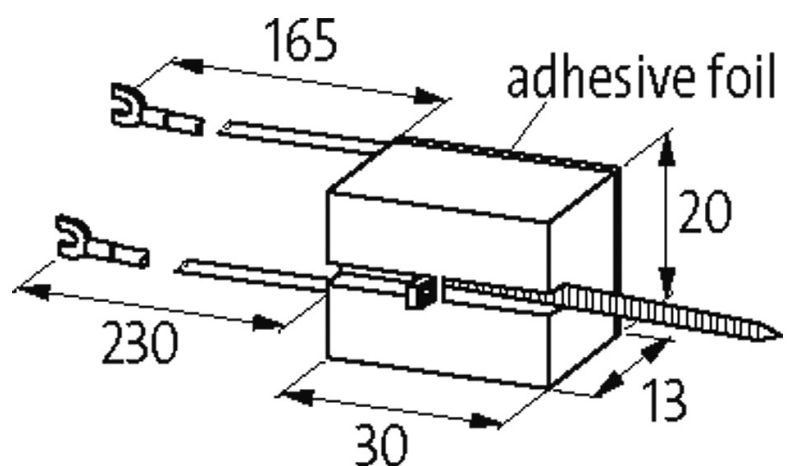
24...240 V DC

Diode

Autres connexions et tensions sur demande.

### [Lien vers le produit](#)

#### Illustration





# Diode

Photo non contractuelle

## Validations



## Contacteurs correspondants

universel

## Caractéristiques techniques

Facteur d'atténuation	env. 1.5 × UN
Matériau	Plastique, difficilement inflammable (UL 94)
Fils de raccordement	cosse à fourche autoblocante
Puissance d'arrêt	15 W

## Caractéristiques générales

Dimensions H × L × P	30×20×13 mm
Plage de température	-20...+70 °C

## données commerciales

EAN	4048879018753
eClass	27371013
Numéro du tarif douanier	85363010
pays d'origine	CZ
Unité de conditionnement	1