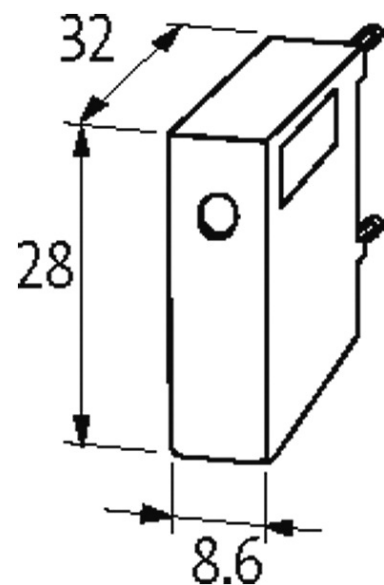
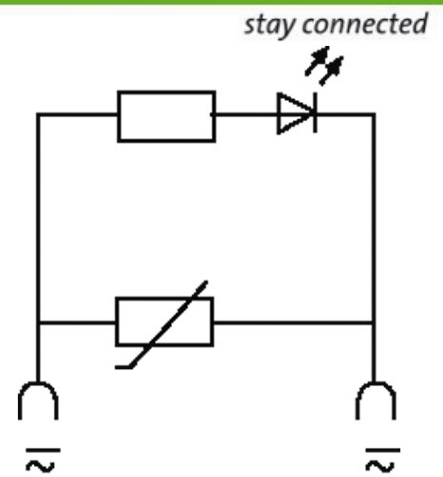


**RC-DILM 95 / 240V**

24 V AC/DC  
48 V AC/DC  
VDR + LED

Indicateurs à LED pour 24 V DC sans circuit d'antiparasitage livrables sur demande.

[Lien vers le produit](#)**Illustration**



VDR + LED

Photo non contractuelle

### Validations



### Contacteurs correspondants

DIL M7...15, DIL MP20, DIL A

XTCE007B...015B

### Caractéristiques techniques

Facteur d'atténuation	env. 1.5 × UN
Matériau	Plastique, difficilement inflammable (UL 94)
Fils de raccordement	Contact à enficher

### Caractéristiques générales

Plage de température	-20...+70 °C
Dimensions H × L × P	28×8.6×32 mm

### données commerciales

EAN	4048879018708
eClass	27371013
Numéro du tarif douanier	85363010
pays d'origine	DE
Unité de conditionnement	1