

filtro per contattore Moeller

varistore e LED, 110/230VAC

110 V AC/DC

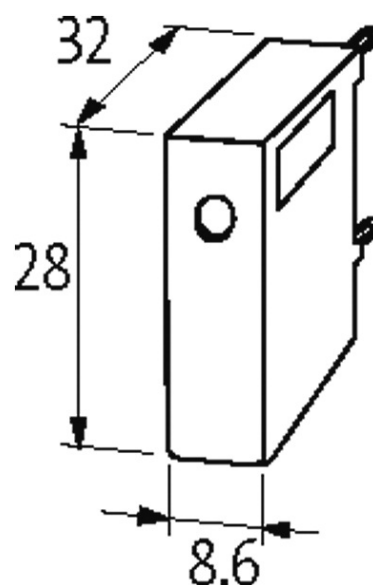
230 V AC/DC

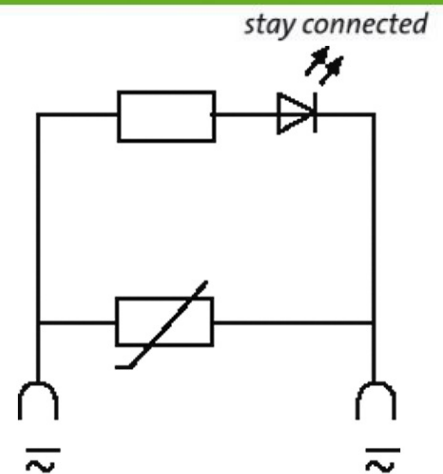
VDR + LED

Indicatori LED per 24 V DC senza circuito di protezione disponibile su richiesta.

[Link al prodotto](#)

Immagine





VDR + LED

Immagine rappresentativa

Certificazioni



Apparecchi idonei

DIL M7...15, DIL MP20, DIL A

XTCE007B...015B

Dati tecnici

Fattore di soppressione circa 1.5 × UN

Materiale Plastica antifiama a norme (UL 94)

Fili di connessione Contatto ad innesto

Dati generali

Range temperatura -20...+70 °C

Dimensioni H × W × D 28×8.6×32 mm

dati commerciali

EAN 4048879018692

eClass 27371013

Lotto minimo ordinabile 1

Numero di tariffa doganale 85363010

paese di origine DE