

Entstörmodul für Schaltgeräte

Diode, 24...240 VDC, 50 W

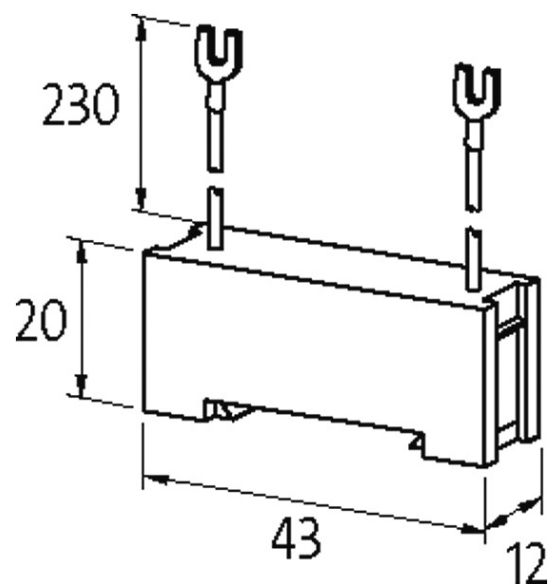
24...240 V DC

Diode

Andere Beschaltungen und Spannungen auf Anfrage.

[Link zum Produkt](#)

Abbildungen





Diode

Abbildung stellvertretend

Zulassungen



Passende Schaltgeräte

universal

Technische Daten

Halteleistung 50 W (VA)

Allgemeine Daten

Abmessungen H x B x T 20x43x12 mm

Temperaturbereich -20...+70 °C

Kaufmännische Daten

EAN 4048879018647

eClass 27371013

Ursprungsland CZ

Verpackungseinheit 1

Zolltarifnummer 85363010