

## Siemens Schaltgerätestörmodul

Zenerdiode, 24VDC

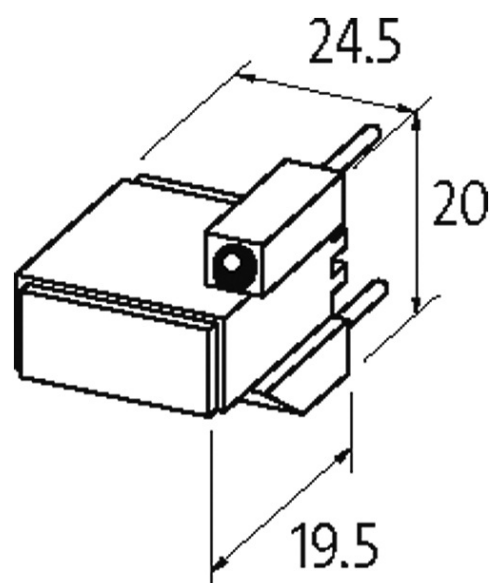
24 V DC

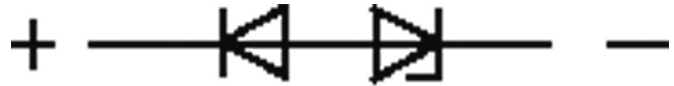
Diode/Z-Diode

Andere Beschaltungen und Spannungen auf Anfrage.

### [Link zum Produkt](#)

#### Abbildungen





# Diode/Z-Diode

Abbildung stellvertretend

## Zulassungen



## Passende Schaltgeräte

3 TH 2; 3 TF 2; 3 TH 20; 3 TF 20

## Technische Daten

Bedämpfungsfaktor	ca. 1.5 × UN
Material	Kunststoff, schwer entflammbar (UL 94)
Anschlusslitzen	Steckkontakt

## Allgemeine Daten

Temperaturbereich	-20...+70 °C
Abmessungen H × B × T	19.5×20×24.5 mm

## Kaufmännische Daten

EAN	4048879018586
eClass	27371013
Ursprungsland	CZ
Verpackungseinheit	1
Zolltarifnummer	85363010