

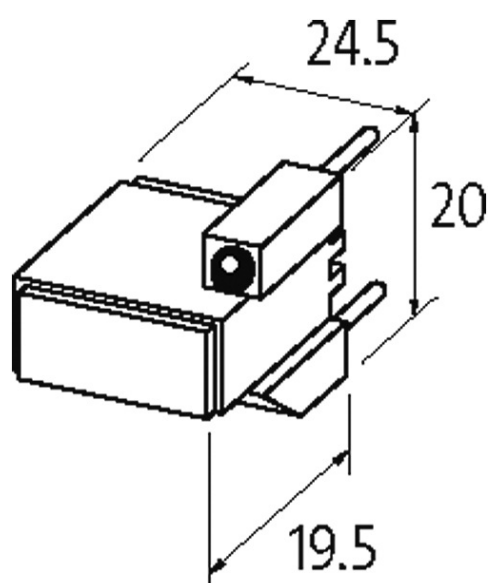
LG-Z-3TF

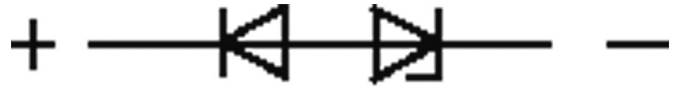
Module d'antiparasitage pour contacteur CEM, Siemens, 3 TF / L-3 TF

24 V DC

Diode/Diode zener

Autres connexions et tensions sur demande.

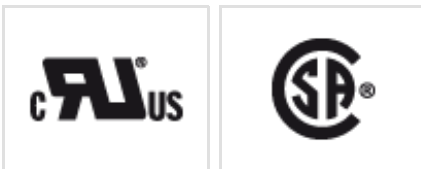
[Lien vers le produit](#)**Illustration**



Diode/Z-Diode

Photo non contractuelle

Validations



Contacteurs correspondants

3 TH 2; 3 TF 2; 3 TH 20; 3 TF 20

Caractéristiques techniques

Facteur d'atténuation	env. 1.5 × UN
Matériau	Plastique, difficilement inflammable (UL 94)
Fils de raccordement	Contact à enficher

Caractéristiques générales

Plage de température	-20...+70 °C
Dimensions H × L × P	19.5×20×24.5 mm

données commerciales

EAN	4048879018586
eClass	27371013
Numéro du tarif douanier	85363010
pays d'origine	CZ
Unité de conditionnement	1