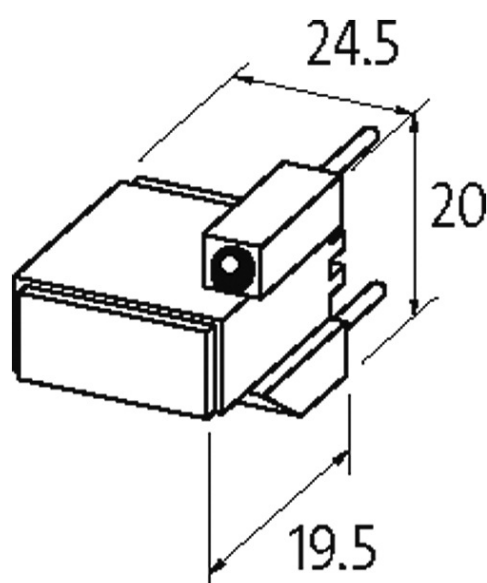


**VG-3 TF/48**

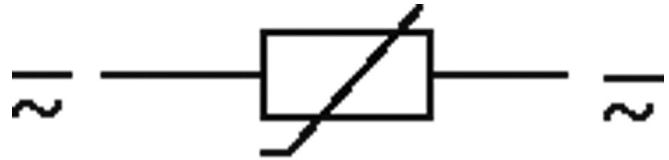
Module d'antiparasitage pour contacteur CEM, Siemens, 3 TF / L-3 TF

48 V AC/DC  
VDR

Autres connexions et tensions sur demande.

[Lien vers le produit](#)**Illustration**

stay connected



# VDR

Photo non contractuelle

## Validations



## Contacteurs correspondants

3 TH 2; 3 TF 2; 3 TH 20; 3 TF 20

## Caractéristiques techniques

Facteur d'atténuation	env. 1.5 × UN
Matériau	Plastique, difficilement inflammable
Fils de raccordement	Contact à enficher

## Caractéristiques générales

Plage de température	-20...+70 °C
Dimensions H × L × P	19.5×20×24.5 mm

## données commerciales

EAN	4048879018555
eClass	27371013
Numéro du tarif douanier	85363010
pays d'origine	CZ
Unité de conditionnement	1