

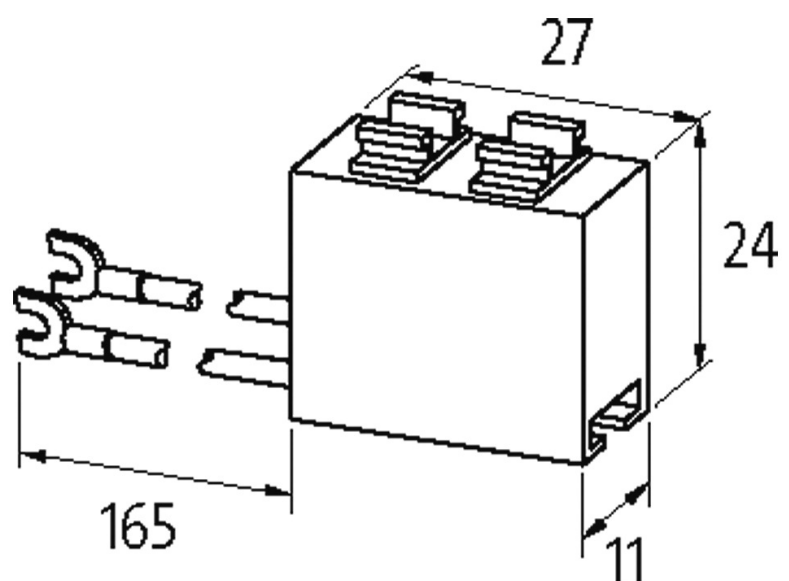
LG-S 01/220

Module d'antiparasitage pour contacteur CEM, Klöckner Moeller, S 01

48 V AC/DC

Diode

Autres connexions et tensions sur demande.

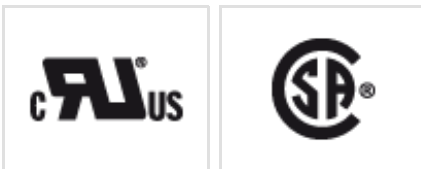
[Lien vers le produit](#)**Illustration**



Diode

Photo non contractuelle

Validations



Contacteurs correspondants

3 TH 3/4/8; 3 TF 30...45; 3 TB 40...3 TB 44

Caractéristiques techniques

Puissance d'arrêt	15 W
Facteur d'atténuation	env. 1.5 x UN
Matériau	Plastique, difficilement inflammable (UL 94)
Fils de raccordement	cosse à fourche autoblocante

Caractéristiques générales

Dimensions H x L x P	11x27x24 mm
Plage de température	-20...+70 °C

données commerciales

EAN	4048879018494
eClass	27371013
Numéro du tarif douanier	85363010
pays d'origine	CZ
Unité de conditionnement	1