

filtro per contattore Moeller

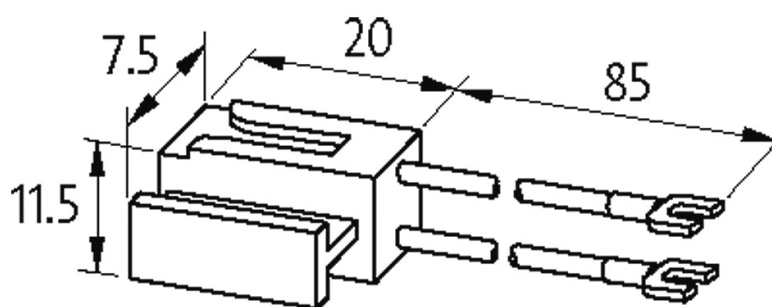
BC6, 230 VAC/DC, VDR

230 V AC/DC
VDR

Altre configurazioni e tensioni su richiesta.

[Link al prodotto](#)

Immagine

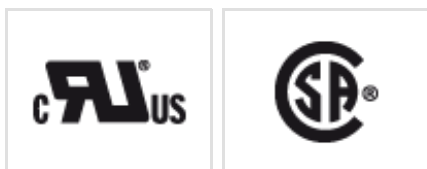




VDR

Immagine rappresentativa

Certificazioni



Apparecchi idonei

B 6, BC 6, VB 6, KC 6

Dati tecnici

Fattore di soppressione	circa 1.5 x UN
Materiale	Plastica antifiama a norme (UL 94)
Fili di connessione	capocorda a forcina autobloccante

Dati generali

Range temperatura	-20...+70 °C
Dimensioni H x W x D	20x11.5x7.5 mm

dati commerciali

EAN	4048879018425
eClass	27371013
Lotto minimo ordinabile	1
Numero di tariffa doganale	85363010
paese di origine	CZ