

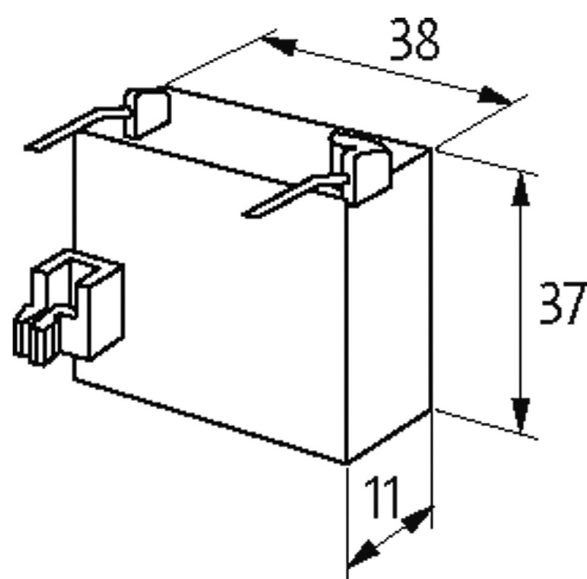
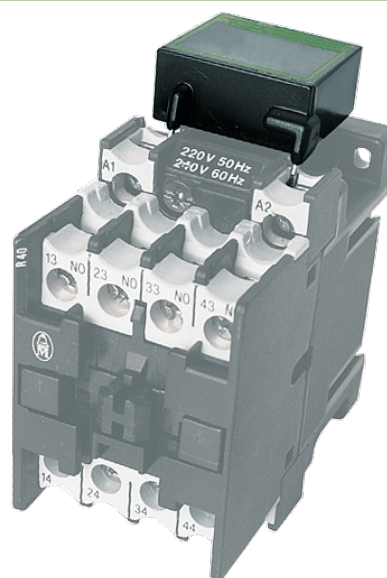
**FD-BDIL**

Module d'antiparasitage pour contacteur CEM, Klöckner Moeller, B DIL

24...240 V DC

Diode

Autres connexions et tensions sur demande.

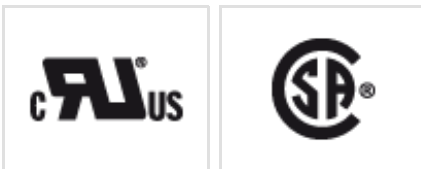
[Lien vers le produit](#)**Illustration**



# Diode

Photo non contractuelle

## Validations



## Contacteurs correspondants

DIL 0-2...M, DIL R...

## Caractéristiques techniques

Facteur d'atténuation	env. 1.5 × UN
Matériau	Plastique, difficilement inflammable (UL 94)
Fils de raccordement	Contact à enficher

## Caractéristiques générales

Dimensions H × L × P	37×38×11 mm
Plage de température	-20...+70 °C

## données commerciales

EAN	4048879018418
eClass	27371013
Numéro du tarif douanier	85363010
pays d'origine	CZ
Unité de conditionnement	1