

## Moeller Schaltgerätentstörmodul

Zenerdiode, 24VDC

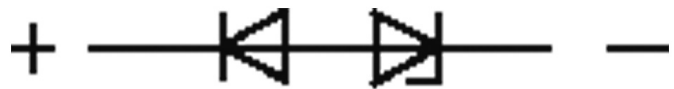
24 V DC

Diode/Z-Diode

Andere Beschaltungen und Spannungen auf Anfrage.

### [Link zum Produkt](#)

#### Abbildungen



## Diode/Z-Diode

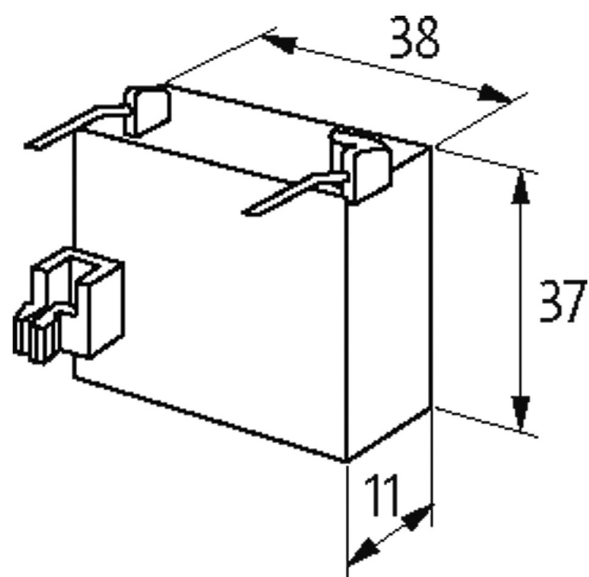


Abbildung stellvertretend

#### Zulassungen

Die in diesem Datenblatt enthaltenen Angaben wurden mit der größtmöglichen Sorgfalt erarbeitet.  
Für Richtigkeit, Vollständigkeit und Aktualität ist die Haftung auf grobes Verschulden begrenzt. Stand: 04/19

Murrelektronik GmbH | Falkenstraße 3 | 71570 Oppenweiler | Fon +49 (71 91) 47-0 | Fax +49 (71 91) 47-491000 | shop@murrelektronik.de | shop.murrelektronik.de



### Passende Schaltgeräte

DIL 0-2...M, DIL R...

### Technische Daten

Material	Kunststoff, schwer entflammbar (UL 94)
Anschlusslitzen	Steckkontakt

### Allgemeine Daten

Abmessungen H × B × T	37×38×11 mm
Temperaturbereich	-20...+70 °C

### Kaufmännische Daten

EAN	4048879018401
eClass	27371013
Ursprungsland	CZ
Verpackungseinheit	1
Zolltarifnummer	85363010