

**LG-BDIL/Z 24**

Module d'antiparasitage pour contacteur CEM, Klöckner Moeller, B DIL

24 V DC

Diode/Diode zener

Autres connexions et tensions sur demande.

[Lien vers le produit](#)**Illustration**

## Diode/Z-Diode

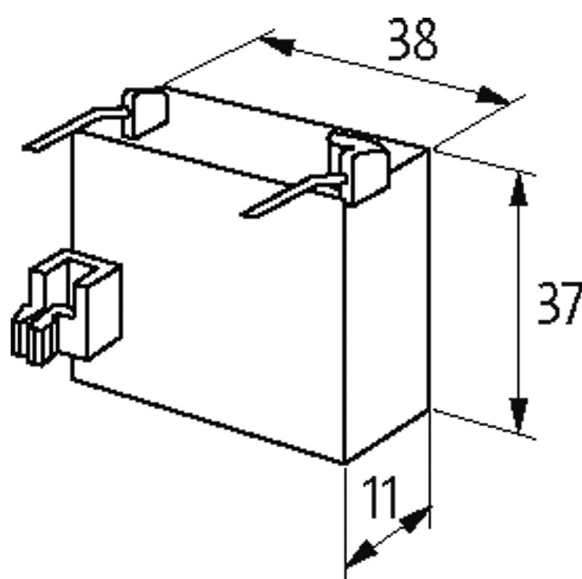


Photo non contractuelle

**Validations**

Les informations de cette brochure ont été compilées avec le plus grand soin.

Responsabilité quant à l'exhaustivité de l'exactitude et l'actualité des informations est limitée à une négligence grave. Version: 04/19

Murrelektronik SAS | 8 rue Manurhin | 68120 Richwiller | Fon +33 3 89 50 78 78 | Fax +33 3 89 50 78 79 | shop@murrelektronik.fr | shop.murrelektronik.fr



### Contacteurs correspondants

DIL 0-2...M, DIL R...

### Caractéristiques techniques

Matériau	Plastique, difficilement inflammable (UL 94)
Fils de raccordement	Contact à enficher

### Caractéristiques générales

Dimensions H x L x P	37x38x11 mm
Plage de température	-20...+70 °C

### données commerciales

EAN	4048879018401
eClass	27371013
Numéro du tarif douanier	85363010
pays d'origine	CZ
Unité de conditionnement	1